

**CASE II**  
AGRICULTURE  
FOR THOSE WHO DEMAND MORE

**GAMA**





## PERFORMERI DE TOP

Productivitate pentru toate aplicațiile.



Utilizatorii profesioniști optează pentru inovație, dar și pentru tradiția și experiența de 176 de ani ale Case IH. Tractoarele și tehnologia noastră de recoltare, împreună cu rețeaua de service globală cu personal experimentat din cadrul reprezentanțelor, oferă clienților noștri un serviciu inovator care permite fermierilor din secolul 21 să lucreze mai productiv și mai eficient.

Case IH are puterea de a modela viitorul agriculturii. Marca noastră înseamnă putere, tradiție și productivitate. Construim echipamente superioare, creăm soluții de performanță și le oferim clienților o asistență excelentă.

**MEDIUL AGRICOL ESTE ÎN SCHIMBARE. FIȚI PREGĂTIT CU CASE IH.**



# QUADTRAC

8 modele de la 476 la 628 CP ( putere nominală )

Transmisie CVXDrive sau PowerDrive

## NU EXISTĂ MISIUNI IMPOSIBILE PRIMUL TRACTOR CU PATRU ȘENILE - ACUM ȘI PRIMUL CU CVT

Case IH este de mult timp lider în tehnologia tractoarelor. Ieșim în evidență ca fiind „primii”. Datorită moștenirii noastre Steiger, am deschis calea pentru producția în serie de tractoare articulate, cu tracțiune integrală. Odată cu lansarea lui Quadtrac în 1997, suntem primii care am prezentat un tractor articulat, de mare putere, cu patru șenile. Iar odată cu prezentarea transmisiei CVXDrive acum douăzeci de ani, suntem printre pionierii transmisiilor variabile continue pentru tractoare.

În prezent, aceste realizări au fost combinate pentru a fi din nou „primii” prin crearea tractoarelor articulate, de mare putere, cu roți și șenilate, cu CVT. Aceasta înseamnă că tehnologia dovedită de la Case IH a fost îmbinată acum pentru a crea un pachet de putere absolută. Așadar, dacă aveți nevoie de un tractor de mare putere pe șenile cu PowerDrive sau CVXDrive, Case IH dispune de 8 modele care să corespundă exact cerințelor dumneavoastră și care să sporească productivitatea și eficiența afacerii dumneavoastră reducând totodată cuantumul facturilor de carburant.

**QUADTRAC. PRODUCTIVITATE LA SUPERLATIV.**

### AVANTAJE

- Putere suplimentară maximă de până la 692 CP
- La alegere, o transmisie PowerDrive (Full-Powershift) 16x2 sau o transmisie variabilă continuă CVXDrive
- Transmisie CVT pe cel mai puternic tractor din lume - putere maximă 613 CP
- Tehnologia Hi-eSCR corespunde nivelului de emisii de etapă IV stabilit la nivel european
- Pompă hidraulică cu debit maxim de până la 428 l/min
- Concept unic de rulare pentru protecția solului și putere de tragere maximă
- Sistem de direcție automatizată Accuguide și conectivitate ISOBUS din fabrică



**MACHINE  
OF THE YEAR 2019**





# STEIGER

12 modele de la 375 la 628 CP

Transmisie CVXDrive sau PowerDrive

## REDEFINEȘTE PRODUCTIVITATEA REDEFINEȘTE PRODUCTIVITATE

Tractoarele din seria Steiger stabilesc noi standarde de productivitate la lucrul pe câmp, fiind în prezent alternativa optimă pentru tractoarele clasice din gama mare. Cu o putere nominală maximă de 628 CP, motorul de 12.9 litri acestui tractor articulat poate furniza până la 692 CP, atunci când este folosită funcția Power Boost. Construite în spiritul strategiei companiei Case IH denumită „Efficient Power”, tractoarele din seria Steiger impun noi standarde de productivitate, fiabilitate și confort, depășind așteptările, chiar și ale celor mai exigenți fermieri.

Tractoarele Case IH Steiger și Quadtrac sunt primele tractoarelor articulate, de mare putere, cu roți sau șenile ce dispun de o transmisie CVT. Aceasta înseamnă că tehnologia dovedită de la Case IH a fost îmbinată acum pentru a crea un pachet de putere absolută. Așadar, dacă aveți nevoie de un tractor de mare putere pe șenile cu PowerDrive sau CVXDrive, Case IH dispune de 8 modele care să corespundă exact cerințelor dumneavoastră și care să sporească productivitatea și eficiența afacerii dumneavoastră reducând totodată cuantumul facturilor de carburant.

**STEIGER. PRODUCTIVITATE LA SUPERLATIV.**

### AVANTAJE

- Putere suplimentară maximă de până la 692 CP
- La alegere, o transmisie PowerDrive (Full-Powershift) 16x2 sau o transmisie variabilă continuă CVXDrive
- Transmisie CVT pe cel mai puternic tractor din lume - putere maximă 613 CP
- Tehnologia Hi-eSCR corespunde nivelului de emisii de etapă IV stabilit la nivel european
- Pompă hidraulică cu debit maxim de până la 428 l/min
- Concept de rulare pentru protecția solului și putere de tragere maximă
- Sistem de direcție automatizată Accuguide și conectivitate ISOBUS din fabrică



TRACTOR OF THE YEAR® 2015  
WINNER







# MAGNUM

9 modele cu transmisie CVX sau  
Full-Powershift de la 250 la 379 CP ( <sup>putere</sup><sub>nominală</sub> )

## PRODUCTIVITATEA ADUCE PROFITURI RIDICATE PERFORMANȚĂ ÎNALTĂ, VALOARE RIDICATĂ

Excelând la capitolele putere, eficiență, confort și utilizare intuitivă, noul Magnum duce productivitatea pe noi culmi și reduce substanțial costurile de proprietate. Noul Magnum introduce o tehnologie fiabilă în activitatea dumneavoastră și asigură un bun randament al investiției. Seria Magnum a evoluat de-a lungul anilor ajungând să fie prima opțiune pentru marii fermieri și antreprenori care doresc produse de cea mai bună calitate. Noul Magnum vă permite să duceți la bun sfârșit orice activitate în mod rapid și eficient, asigurând o productivitate impresionantă zi de zi. În cabina extrem de confortabilă a lui Magnum, cu comenzile intuitive dispuse ergonomic, în mediul liniștit pentru operator și cu o deplasare lină, nicio zi la volan nu mai pare prea lungă. Iar când ziua de lucru se prelungește cu mult după lăsarea întinericului, pachetul de iluminare puternică cu LED la 360 de grade transformă noaptea în zi pentru ca dumneavoastră să vă terminați treaba.

**MAGNUM. O INVESTIȚIE PROFITABILĂ.**

### AVANTAJE

#### MAGNUM CVX

- Putere suplimentară maximă de până la 435 CP
- Transmisie variabilă continuă CVX
- Pompă hidraulică cu debit maxim de până la 278 l/min

#### MAGNUM

- Putere suplimentară maximă de până la 409 CP
- Full-Powershift 19x4 Economy 40 km/h Eco sau 50 km/h
- Pompă hidraulică cu debit maxim de până la 297 l/min



# MAGNUM ROWTRAC

5 modele de la 311 la 379 CP ( putere nominală )  
Transmisie CVX sau Full Powershift

## PUR ȘI SIMPLU PLUTEȘTE PE OGOARELE DUMNEAVOASTRĂ BENEFICIAȚI DE PUTERE EXACT ACOLO UNDE AVEȚI NEVOIE

O mai bună flotație, o manevrare îmbunătățită și o flexibilitate sporită sunt trei motive pentru care tractorul Magnum Rowtrac de la Case IH s-ar putea plia perfect pe modul dumneavoastră de a face agricultură. Dacă lucrați pământul într-o zonă în care, din cauza condițiilor de teren, perioadele de plantat și de recoltare sunt și mai scurte, Magnum Rowtrac vă poate ajuta să începeți mai devreme și să lucrați mai mult pentru eficiență sporită. Bucurați-vă de perioade mai lungi de plantat, de o forță de tracțiune mai mare, de compactare redusă și mai puține urme de roți, altfel spus de zile lungi și productive. Indiferent că plantați sfeclă sau cartofi, soia sau porumb, modelul de șasiu al tractorului Magnum Rowtrac se adaptează modului dumneavoastră de a face agricultură. O gamă largă de opțiuni de distanță între punți vă oferă flexibilitatea de care aveți nevoie. Magnum Rowtrac oferă toate avantajele pe care le prezintă seria Magnum - tapițeria luxoasă din piele de calitate, aspectul ergonomic al cabinei, precum și pachetul de iluminare. Motorul, care este în conformitate cu Etapa IV, cu gestionarea puterii de la motor și Gestionarea automată a productivității vă permit să fiți cât mai eficient posibil. Pe lângă eficiența carburantului care derivă din tehnologia noastră Hi-eSCR, Magnum 380 asigură un cuplu maxim de 1.850 Nm cel mai eficient din clasa sa.

**MAGNUM ROWTRAC. ASIGURĂ PROTECȚIA SOLULUI DUMNEAVOASTRĂ.**

### AVANTAJE

#### MAGNUM ROWTRAC CVX

- Putere suplimentară maximă de până la 435 CP
- Transmisie variabilă continuă CVX 40 km/h Eco
- Debit maxim pompă hidraulică de până la 278 l/min

#### MAGNUM ROWTRAC

- Putere suplimentară maximă de până la 409 CP
- Full-Powershift 19x4 Economy 40 km/h Eco
- Debit maxim pompă hidraulică de până la 297 l/min



**MACHINE  
OF THE YEAR 2015**





# OPTUM CVX

3 modele de la 250 la 300 CP ( putere nominală )  
Transmisie CVX



**Proven efficiency –**  
Excellent PowerMix figure only  
249 g/kWh specific fuel  
consumption

## DISPUNEȚI DE TOATE AVANTAJELE PERFORMANȚĂ ÎNALTĂ - DESIGN COMPACT

Cu aspectul său aerodinamic și deplasarea confortabilă, dezvoltă fără probleme între 250 și 300 CP, în funcție de model. Raportul optim putere-greutate conferă o și mai mare versatilitate și deschide intervale de lucru mai ample în orice situație.

Indiferent că este vorba despre arat, pregătirea patului germinativ, plantat sau remorcat în timpul recoltării, am echipat Optum CVX cu cele mai noi sisteme pentru a garanta tracțiune maximă pe câmp și manevrare și frânare eficiente pe drum. Optum CVX oferă control și siguranță impresionantă. E grozav de condus și suntem siguri că vă va plăcea sentimentul de satisfacție pe care îl veți încerca la volanul celei mai profitabile investiții.

Modelul de baie de ulei a motorului reprezintă elementul central al tractorului. Acest model compact reduce greutatea permițând o masă totală a autovehiculului de 16.000 kg și o sarcină utilă de până la 5.500 kg. Astfel, clientul poate să adauge balast dacă este necesar sau să utilizeze unelte grele în față și în spate.

**OPTUM CVX. EFICIENȚĂ OPTIMĂ.**

### AVANTAJE

- Putere maximă de până la 313 CP
- Design compact cu un raport excelent putere-greutate
- Transmisie variabilă continuă CVX
- Pachete de iluminare cu până la 20 de lămpi LED
- Debit maxim pompă hidraulică de până la 223 l/min
- Priză de putere standard cu 4 trepte de viteză în spate și priză de putere opțională cu 2 trepte de viteză în față
- Soluție de ghidare automată AFS Accuguide complet integrată și conectivitate ISOBUS



MACHINE  
OF THE YEAR 2016



TRACTOR OF THE YEAR 2017  
TRACTOR  
OF THE YEAR  
WINNER







# PUMA CVX ȘI PUMA MULTICONTROLLER

12 modele de la 150 la 240 CP ( <sup>putere</sup> nominală )

Transmisie CVX, Full-Powershift și Semi-Powershift

## CONTEAZĂ CE ESTE ÎNĂUNTRU PUTERE EFICIENTĂ PENTRU AGRICULTURĂ PROFITABILĂ

Puma® beneficiază de o reputație solidă ca tractor din gama premium sub aspectul calității. Construit în Austria în jurul renumitelor transmisii Semi-Powershift, Full-Powershift sau al transmisiei variabile continue CVX și utilizând cea mai nouă tehnologie de motor FPT, Puma păstrează înaltele standarde stabilite de predecesorii săi. Cu doisprezece modele cu o putere (nominală) între 150-240 CP (putere nominală), seria Puma se încadrează exact în teritoriu, ceea ce înseamnă că este adecvată pentru cele mai solicitante aplicații legate de terenuri arabile, situații de contractare și creșterea animalelor.

Grație joystick-ului și cotierei Multicontroller Case IH, toate comenzile principale ale modelelor Puma Multicontroller și Puma CVX se găsesc la dreapta șoferului. Transmisii Powershift și Powershuttle sunt acționate prin butoanele Multicontroller-ului, după cum sunt acționate și atelajul spate și una dintre supapele spate cu operare de la distanță. Modelele Puma CVX sunt ușor de condus întrucât sunt economice și dispun de un sistem de operare intuitiv, fiind astfel mașini în care „te urci și pleci” potrivite pentru orice tip de operator, de la personalul sezonier din timpul verii până la șoferii cu normă întregă.

Noile îmbunătățiri aduse suspensiei de la puntea față asigură un confort sporit în timpul deplasării pentru operatorii modelelor Puma 185 Multicontroller până la Puma 240 CVX, iar o opțiune de control adaptiv al direcției mărește viteza de reacție în timpul deplasării cu viteză mare pe drum.

**PUMA. UȘOR DE ACȚIONAT CU ȘI MAI MULTĂ EFICIENȚĂ.**

### AVANTAJE

#### PUMA CVX

- Putere suplimentară maximă de până la 270 CP
- Transmisie variabilă continuă CVX
- Gestionarea automată a productivității APM
- Este disponibil ca opțiune un sistem de frânare ABS pentru mai multă siguranță (185 CVX - 240 CVX)
- Sistem de direcție automatizată Accuguide și conectivitate ISOBUS din fabrică

#### PUMA MULTICONTROLLER

- Putere suplimentară maximă de până la 260 CP
- Transmisie Semi-Powershift disponibilă la modelele 150 și 165
- Transmisie Full-Powershift 18x6 sau 19x6 (50 km/h) în mod implicit pentru toate modelele







# PUMA X

3 modele de la 140 la 165 CP ( putere nominală )  
Transmisie Semi-Powershift

## PUR ȘI SIMPLU EFICIENT VERSATILITATE INTEGRATĂ PENTRU RECUPERAREA RAPIDĂ A INVESTIȚIEI

Chiar și în versiunea standard, tractoarele Puma X integrează absolut tot ce este necesar pentru agricultura modernă, inclusiv o transmisie 18F/6R 40 km/h cu șase trepte de viteză Powershift, o cabină luxoasă, până la patru supape mecanice cu operare de la distanță și un sistem hidraulic de mare capacitate. Puma 140 X atinge noi niveluri de putere, iar în prezent există variantele suplimentare Puma 150 X și Puma 165 X, ceea ce înseamnă că aceste modele pot fi comandate acum cu trei specificații diferite. Aceste mașini simple, ușor de utilizat, sunt instrumente de afaceri rentabile care vă permit să vă realizați toate activitățile la standardele proprii unor tractoare mult mai complexe. Puteți personaliza tractorul dumneavoastră Puma X Case IH după cum doriți, însă faptul că alegeți un model de bază nu înseamnă că trebuie să compromiteți performanțele. Odată cu adăugarea a trei noi modele Semi-Powershift standard, Puma 140 X, 150 X și 165 X, cu cabine cu pavilion coborât, gama Puma oferă acum mai multe opțiuni ca oricând pentru a satisface exigențele oricărui tip de întreprindere.

**PUMA X. PRODUCTIVITATEA PE PRIM PLAN.**

### AVANTAJE

- Putere suplimentară maximă de până la 209 CP
- Semi-Powershift disponibilă la toate modelele
- Cabină cu pavilion coborât
- Dispunere convențională a comenzilor
- Până la 4 supape mecanice spate cu operare de la distanță



# MAXXUM CVX & MAXXUM MULTICONTROLLER

10 modele de la 116 la 145 CP ( putere nominală )  
Transmisie CVXDrive și ActiveDrive 8



**Eficiență dovedită –**  
Rezultat PowerMix excelent  
Consum de carburant specific de 258g/kWh

## OBȚINEȚI REZULTATE MAXIME ÎN FIECARE ZI DE LUCRU FUNȚII CONȚEPUTE PENTRU A IEȘI ÎN EVIDENȚĂ

Indiferent că sunteți fermier sau antreprenor, știm că vă mândriți cu ce faceți și cu imaginea afacerii dumneavoastră. Iată de ce am făcut din Maxxum cel mai elegant tractor de putere medie pe care l-am produs vreodată, asigurându-ne totodată că rămâne ușor de utilizat și de întreținut. Sunt tractoare pe care vă veți mândri să le aveți și să le utilizați. Utilizarea intuitivă, instinctivă, reprezintă o caracteristică a fiecărui tractor Case IH dotat cu Multicontroller, aducând cu sine avantaje în ceea ce privește productivitatea și eficiența. Iar acum, odată cu noua transmisie Powershift 24F/24R ActiveDrive cu 8 trepte de viteză, care permite schimbarea automată a treptei de viteză, modelele Maxxum Multicontroller sunt și mai ușor de utilizat.

Case IH rămâne în frunte în ce privește proiectarea și implementarea CVT în cazul tractoarelor, creând sisteme care oferă cel mai înalt nivel de eficiență și asigurând totodată o utilizare intuitivă. Transmisia CVXDrive Case IH, disponibilă la modelele Maxxum de la 116-145 CP, este adecvată tuturor operatorilor, de la angajații cu normă întreagă până la șoferii ocazionali. Iar odată cu noul Maxxum 150 CVX, cu șase cilindri și o putere de 175 CP (maximum), aflat în vârful gamei, în prezent puteți alege modele cu patru până la șase cilindri la acest nivel de putere.

**MAXXUM. EFICIENȚĂ MAXIMĂ.**

### AVANTAJE

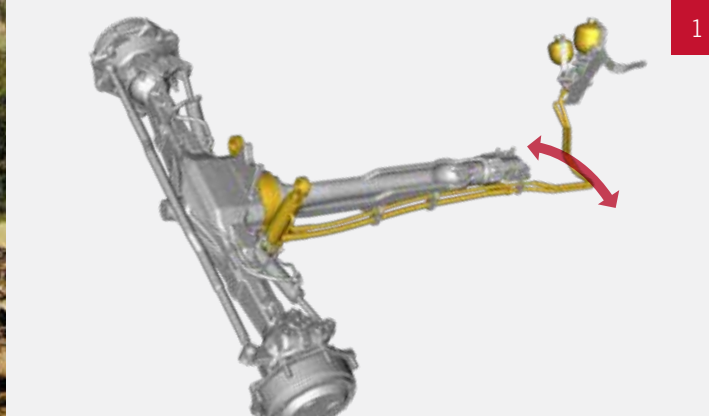
#### MAXXUM CVX

- Motor diesel cu 6 cilindri și sistem de injecție common rail pentru 150 CVX
- Transmisie variabilă continuă CVXDrive
- Gestionare avansată a productivității APM
- Putere suplimentară maximă de până la 175 CP
- Circuit hidraulic CCLS 125 l/min
- Sistem de direcție automatizată Accuguide și conectivitate ISOBUS din fabrică

#### MAXXUM MULTICONTROLLER

- Productivitate Maxxum cu cotieră Multicontroller pentru cea mai bună soluție de ergonomie în cabină
- Transmisie Powershift ActiveDrive 8 - 24x24, cu 8 trepte de viteză
- Circuit hidraulic CCLS de până la 134 l/min cu până la 4 supape electrice cu operare de la distanță





# MAXXUM

5 modele de la 116 la 145 CP ( putere nominală )

Transmisia ActiveDrive 4

**1** Suspensie a punții din față pentru mai mult confort și o tracțiune mai bună.

**2** Cabină confortabilă standard Maxxum, opțional cu pavilion coborât.

## ESTE ÎNTR-ADEVĂR IMPRESIONANT CÂMPURILE, FERMA, TRACTORUL DUMNEAVOASTRĂ MAXXUM.

Maxxum este de mult timp etalonul pentru tractoarele din gama medie, un sinonim pentru modelele agile, economice, puternice și demne de încredere. Chiar dacă are un nume nou, ActiveDrive 4 este, de fapt, transmisia Powershift 16F/16R cu patru trepte de viteză, utilizată la modelele Maxxum, care și-a dovedit eficiența în cazul a nenumărate tractoare Maxxum și Maxxum Multicontroller încă de la lansarea acestor modele.

Modelele standard Maxxum ar putea fi considerate modele de bază în această gamă, însă sunt dotate cu specificații cuprinzătoare potrivit oricărui etalon, asigurând nivelul tehnologic necesar pentru a satisface exigențele zilelor noastre. Sunt dotate cu o cabină confortabilă, cu până la patru supape mecanice cu operare de la distanță și cu aceleași capacități de manevrare a uneltelor ca și alte modele Maxxum. Aceste mașini simple, ușor de utilizat, reprezintă o investiție în care se acordă atenție costurilor, însă capacitatea lor de a vă ajuta să terminați treaba este identică cu cea a altor modele din gamă.

**MAXXUM. SIMPLIFICĂ LUCRĂRILE AGRICOLE.**

### AVANTAJE

- Putere suplimentară maximă de până la 175 CP
- Transmisie Powershift ActiveDrive 4 - 16Vx16R, cu 4 trepte de viteză, disponibilă la toate modelele MAXXUM
- Cabină cu pavilion coborât
- Performanță Maxxum cu o dispunere tradițională a comenzilor
- Circuit hidraulic OCLS 80 l/min sau CCLS 113 l/min cu până la 4 supape mecanice spate cu operare de la distanță





# VERSUM

4 modele de la 100 la 130 CP ( putere nominală )

Transmisia CVXDrive

## CÂND DESIGNUL COMPACT ÎNTÂLNEȘTE CONFORTUL.

Noua serie de tractoare se remarcă prin îmbinarea ingenioasă dintre dimensiunile compacte ale tractorului, manevrabilitatea ușoară și confortul premium al combinelor Case IH, regăsit și la modelele mai mari. Rezultatul este primul tractor Case IH din clasa de putere mică cu transmisie variabilă continuă (CVXDrive). Noua serie beneficiază de tot rafinamentul specific transmisiei variabile continue Case IH, cum ar fi avantajul controlului activ al vitezei zero. De exemplu, între motor și roți nu există nicio întrerupere a tracțiunii, dar viteza este zero. Acest lucru este minunat în momentul în care urcați pe un deal și vă opriți, tractorul nu se mișcă înapoi, sau când plecați de la 0 km/h de pe deal, din nou tractorul nu alunecă în spate în momentul în care începeți să apăsați pedala de accelerație. În acel moment, tractorul pleacă pur și simplu lin la deal.

Construim tractoare care funcționează chiar și în cele mai dificile condiții zi după zi după zi și oferă flexibilitate, astfel încât să poată fi folosit la orice lucrare din fermă în egală măsură. Mașinile Case IH au respectat întotdeauna aceste principii după care s-au ghidat, iar Versum CVXDrive nu face excepție.

### AVANTAJE

- 1 TRANSPORT** 0-40 km / h la 1700 rpm înseamnă consum redus de combustibil.  
Punte spate suspendată pentru o călătorie confortabilă și o tracțiune mai bună.
- 2 ÎNCĂRCAREA DE LUCRU**  
Axă frontală foarte durabilă, cu o sarcină utilă de 3.500 kg. Funcționare confortabilă printr-un joystick electronic hidraulic.
- 3 LUCRĂRI ÎN CÂMP**  
Schema optimizată a șasiului pentru o instalare strânsă a legăturii frontale. Până la 7 valve hidraulice pentru coordonarea tuturor utilajelor atașate. Tiranți spate cu o putere de ridicare de până la 5.600 kg.









# LUXXUM

3 modele de la 99 la 117 CP ( putere nominală )  
Transmisie Powershift cu 4 trepte de viteză



**Eficiență dovedită** –  
Rezultat PowerMix excelent  
Consum de carburant specific de 273 g/kWh

## SIMPLIFICAREA ACTIVITĂȚILOR DIFICILE PACHETUL PREMIUM

Unele lucruri simplifică atât de mult munca încât vă întrebați cum de v-ați descurcat până acum fără ele. Acesta este exact cazul noului Case IH Luxxum. Cu manevrabilitate, confort și vizibilitate îmbunătățite și mai mult comparativ cu predecesorii săi, Case IH Luxxum se înscrie în angajamentul nostru de a înlesni sarcinile de pe umerii operatorului, garantând o productivitate mai mare atât a tractorului, cât și a șoferului. Cu trei modele noi cu o putere de 100-120 CP, singurul lucru care lipsește este obligația de a face compromisuri. Mergeți de jur împrejurul unui Luxxum și vă veți da seama imediat că e un tractor conceput pentru cei care vor mereu mai mult. Este vorba despre modele din gama medie pentru cei care probabil nu au nevoie de putere maximă, dar care solicită maximum în orice altă privință. Descoperiți funcțiile tractorului și veți înțelege de ce considerăm că este vorba despre cel mai bun tractor de putere medie de pe piață.

Cu până la 117 CP disponibili într-un pachet compact cu patru cilindri, puține sunt lucrurile pe care tractoarele Luxxum nu sunt în măsură să le gestioneze. Acestea sunt mașini rapide pe drum, stabile pe pante, agile în curte și ușor de manevrat la capăt de rând. Sunt perfecte pentru a lucra cu un încărcător, mai mult decât confortabile pentru ore lungi de muncă pe câmp și dispun de capacitate hidraulică suficientă pentru a alimenta și a manevra unelte grele..

**LUXXUM. FĂRĂ COMPROMISURI.**

### AVANTAJE

- Cu Multicontroller-ul Case IH, aveți la îndemână o multitudine de comenzi
- Parbrizul superior curbat și pavilionul de sticlă oferă o excelentă vizibilitate spre un încărcător frontal LRZ
- O nouă transmisie Powershift automatizată 32x32, cu 4 trepte de viteză
- Priză de putere spate, 4 trepte de viteză - 540, 540E, 1000 și 1000E
- Confort de primă clasă
- O nouă suspensie a punții față și suspensie a cabinei



# FARMALL C

7 modele de la 58 la 114 CP (putere nominală)

Transmisii Powershift și Synchroshift, cu 2 trepte de viteză

## CONCEPUT PENTRU VERSATILITATE ÎNFRUNTĂ CELE MAI DIFICILE PROVOCĂRI

Tractoarele Farmall C de la Case IH sunt un model de versatilitate, având un design compact care ascunde un motor și o transmisie superioare celor din clasa sa. Acesta este secretul capacității lor de a lucra la fel de bine atât în curte în spații restrânse, cât și zile întregi pe câmp. În largul său pe pajiștea de acasă ca și în fermele zootehnice, întreprinderile specializate, cum ar fi exploatațiile avicole și horticole, precum și în întreținerea gazonului și a spațiilor verzi, Farmall C este fără doar și poate la înălțimea numelui său.

În cazul în care căutați un tractor polivalent, dar vă gândeați la tractoare mai mici care nu dispun de funcțiile specifice tractoarelor stabile și mai puternice, uitați-vă din nou la Farmall C de la Case IH! De la o transmisie mecanică simplă, de bază, până la transmisii Powershift și Powershuttle, cu două trepte de viteză, acest model oferă o gamă vastă de opțiuni. Acest tractor compact și puternic combină cele mai bune elemente ale unui tractor utilitar cu opțiunile tehnologice avansate pe care le întâlnești de obicei la mașini mai mari și pe care ne-am obișnuit să le vedem la Case IH. Iar cu caracteristicile actualizate, precum cotiera Multicontroller opțională, capacitatea de ridicare care poate ajunge la 4.400 kg, priza de putere cu trei turații și pachetul pentru încărcător pregătit din fabrică plus o punte față de regim greu și o punte spate mai mare, Farmall C este mai versatil ca oricând.

**FARMALL C. COMPACT ȘI VERSATIL**

### AVANTAJE

#### FARMALL 85 C, 95 C, 105 C, 115 C

- Cabină confortabilă cu vizibilitate panoramică
- Transmisia Powershift 24x24 cu 2 trepte de viteză sau Powershuttle hidraulică 12x12
- Control mecanic al cârligului (MHC) sau control electronic al cârligului (EHC) la alegere

#### FARMALL 55 C, 65 C, 75 C

- Motor diesel 3,4 l cu 4 cilindri, injecție common rail
- Transmisie 12x12 cu inversor sincronizat sau Powershuttle
- Control mecanic al cârligului (MHC)
- Sunt disponibile versiuni cu tracțiune pe 2 roți sau fără cabină







# FARMALL A

7 modele de la 55 la 114 CP ( putere nominală )  
Transmisii Synchroshift

## PERFECT PENTRU AFACEREA DUMNEAVOASTRĂ CONFORT ȘI VERSATILITATE ÎN FIECARE ZI

Tractoarele Farmall și-au câștigat reputația de cai de povară versatili și fiabili încă de la prezentarea acestui nume în 1923. În prezent, Farmall A este un succes demn: specificațiile sunt de așa manieră încât chiar și operatorii noi sau novice se pot familiariza rapid, permițând tractorului Farmall A să joace un rol important într-o întreprindere mare care dispune probabil de mai mulți șoferi. Pentru operațiunile de mai mică anvergură, versatilitatea sa asociată cu prețul de achiziție economic și costurile de exploatare reduse fac din Farmall A o investiție înțeleaptă și ușor de amortizat.

În cazul în care căutați un tractor sub 100 CP care este compact, rentabil, ușor de utilizat și cu cerințe de întreținere reduse, noile modele Farmall 55/65/75 A vă oferă tot ceea ce vă așteptați de la un tractor Case IH – rezistență, fiabilitate și economie. Datorită simplității în utilizare, manevrabilității ușoare și greutatei reduse, este ideal pentru orice fel de lucrare, de la operațiuni ușoare pe câmp până la munca în curte și cu încărcătorul, iar datorită întreținerii ușoare și motoarelor economice, însă puternice, costurile de exploatare rămân mici. Farmall A poate gestiona orice cerință impusă de munca dumneavoastră.

**FARMALL A. VĂ ÎNLESNEȘTE MUNCA.**

### AVANTAJE

#### FARMALL 85 A, 95 A, 105 A, 115 A

- Cabină cu planșeu drept și dispunere ordonată a comenzilor
- Model de transmisie dovedită cu opțiunea Powershuttle
- Control mecanic al cârligului (MHC) și supape mecanice cu operare de la distanță
- Structură rezistentă

#### FARMALL 55 A, 65 A, 75 A

- Transmisie cu inversor mecanic 12F/12R
- Un cadru cu patru stâlpi asigură o vizibilitate laterală excelentă
- Versiuni cu tracțiune pe 2 roți și tracțiune integrală
- Capacitate atelaj: 2,7 t
- Noul model Case IH



# QUANTUM V / N / F / CL

16 modele de la 75 la 107 CP ( putere nominală )

Transmisii Synchronshift

## TRACTOARELE POTRIVITE PENTRU ORICE LUCRARE SPECIALIZATĂ EXISTĂ UN MODEL CARE CORESPUNDE PERFECT CERINTELOR DUMNEAVOASTRĂ

Indiferent ce anume așteptați de la un tractor specializat, suntem siguri că veți găsi în noua gamă Quantum. Dacă aveți nevoie de un tractor pentru a lucra în vii, în livezi sau în alte spații restrânse, veți găsi în mod sigur un tractor Quantum adecvat între cele patru modele disponibile cu 75 până la 107 CP. Iar odată cu îmbogățirea gamei cu noile modele CL, veți găsi un Quantum și pentru aplicații de utilitate generală. Aceste tractoare combină particularitățile unei mașini Case IH cu caracteristicile specifice unui tractor profesional.

Ca urmare, toate modelele oferă cele mai noi elemente de design inteligent și păstrează gabaritul redus, cercul de rotație strâns și accentul pe confortul șoferului, elemente care au dus faima modelelor Quantum. Există, de asemenea, o serie întreagă de funcții noi. Le puteți specifica după cum doriți.

Uitați-vă la un nou tractor Quantum și vă veți da imediat seama din exterior că face parte din familia Case IH. Liniile fine și detaliile aerodinamice conferă eleganță acestor mașini, dar aspectul lor are și rațiuni practice. Astfel, tractorul trece pe lângă pomi și viță de vie fără să deterioreze aceste plante delicate, iar roțile din față pot intra înăuntru asigurând un viraj strâns. Sunt tractoare care încântă ochiul și care vă protejează recoltele.

**QUANTUM. ARE GRIJĂ DE RECOLTELE DUMNEAVOASTRĂ.**

### AVANTAJE

- Cabină cu standarde înalte, dotată cu sistem de filtrare comutabil (Nivel 2 / Nivel 4)
- Versiune de cabină sau ROPS disponibilă
- Lățime minimă de la 1,1 m (Quantum V) până la 1,6 m, (Quantum CL) permite accesul la vița de vie, la recolta pomilor fructiferi și la clădiri mici
- O gamă largă de opțiuni de transmisie de la un angrenaj sincronizat 16x16 până la 44x16 cu Powershift cu 2 trepte de viteză, Powershuttle și reductor
- Noul Quantum CL - Compact, puternic și stabil; soluția perfectă în curți înguste, pentru lucrări cu încărcătorul și pe teren deluros









# AXIAL-FLOW® 250

3 modele de la 498 la 634 CP

## RECOLTAȚI-VĂ SUCCESUL PERFORMANȚĂ LA CEL MAI ÎNALT NIVEL

Combinele Case IH din seria Axial-Flow® 250 sunt specialiști de înaltă performanță pentru câmpurile europene. Construite pentru a face față dificultăților asociate cu schimbările climatice, culturile cu randament ridicat și necesitatea de a fi tot mai eficienți, combinele Axial-Flow® Case IH schimbă peisajul tehnologiei de recoltare. Cu tehnologia de treierare îmbunătățită, puterea motorului și cabina modernă specifice, modelele Axial-Flow® sunt dezvoltate în jurul clienților noștri și construite pentru aceștia. Pentru operații ușoare, reglaje rapide și simple și fiabilitate maximă, motorul fiecărui Axial-Flow corespunde cerințelor specifice condițiilor dificile de recoltare din zilele noastre fără a irosi carburant. Productivitatea este optimizată, iar pierderile de boabe sunt reduse la minimum; totodată, cabina a fost transformată într-un “centru de comandă”. Nou pentru seria 250 este sistemul AFS Harvest Command™ - ce reprezintă un pachet de funcții automate, concepute pentru a îmbunătăți productivitatea operatorilor și a combinelor. Confortul pentru zilele lungi de lucru este asigurat și prin suspensia pe aer și sistemul de reducere a vibrațiilor. Elementul central al acestora este tehnologia dovedită cu rotor simplu Axial-Flow®, care oferă toate avantajele asociate cu avantajele cum ar fi: treierare temeinică, pierderi minime de boabe și calitate excelentă a boabelor datorită celei mai delicate manevrări a boabelor, precum și cele mai scăzute costuri de funcționare și fiabilitate maximă, zi de zi și sezon după sezon.

**AXIAL-FLOW® 250. ÎN CĂUTAREA PERFECȚIUNII.**

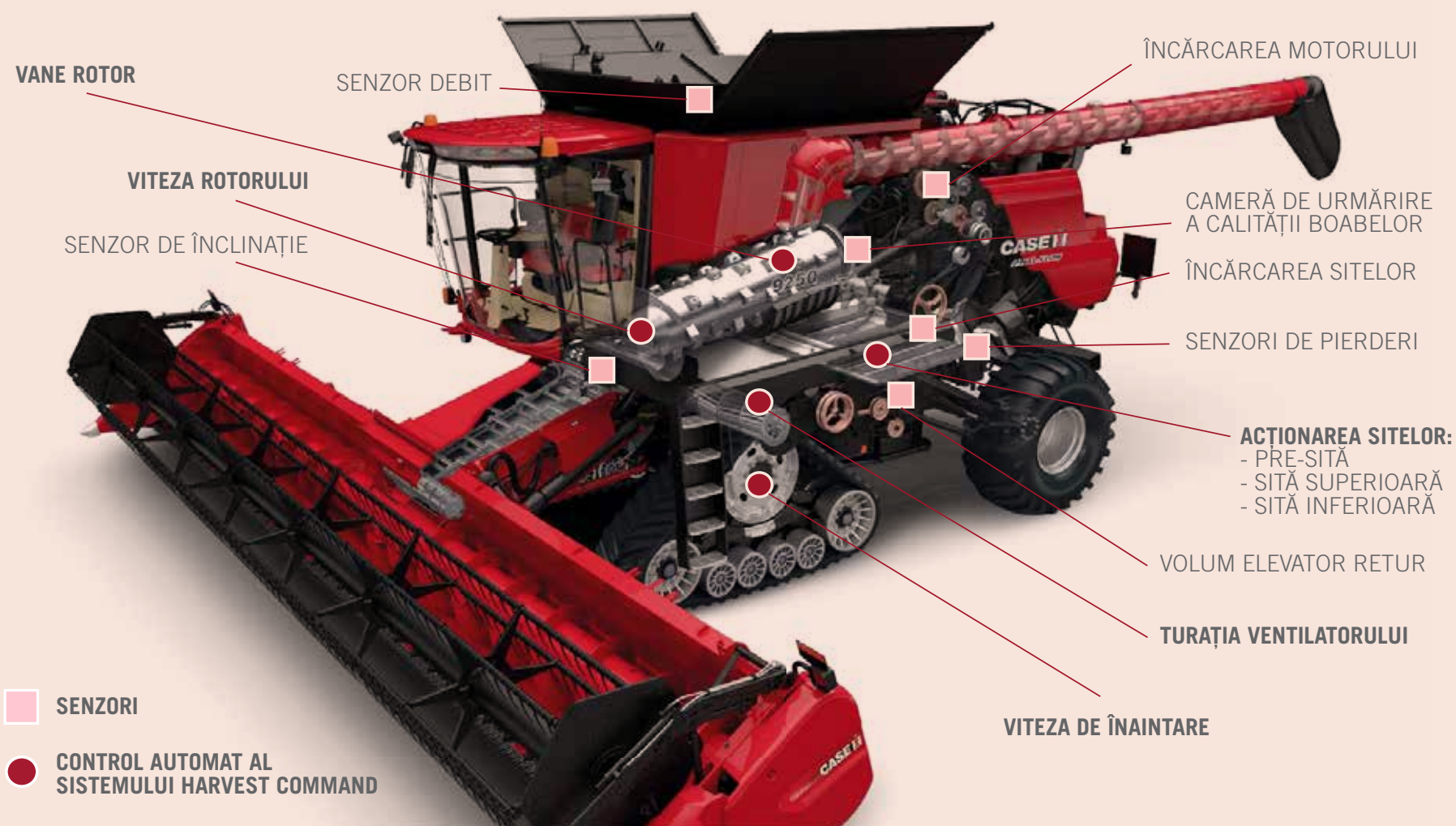


### AVANTAJE

- Putere maximă a motorului de până la 634 CP
- Calitate inegalabilă a boabelor cu tehnologia cu rotor simplu
- Concepută pentru capacitate maximă: lățime a hederului pentru boabe de până la 13,50 m și rezervor de boabe de până la 14.440 de litri
- Toate comenzile principale sunt integrate în consola din dreapta și în maneta de comandă multifuncțională
- Sistem de tocare X-Tra
  - Distribuție uniformă a paielor pe întreaga lățime a hederului (până la 13,5 m)
  - Lungime paie < 50 mm
- Sunt disponibile 5 game de heder:
  - Heder pentru boabe 3050, heder flexibil 3020, heder tip transportor cu bandă 3100, heder pentru porumb 4000 și heder de ridicare 3000

# AFS HARVEST COMMAND™

SISTEMUL AUTOMATIZAT INTELIGENT





## AFS HARVEST COMMAND™ SISTEMUL AUTOMATIZAT INTELIGENT

AFS Harvest Command™ este un sistem de automatizare a reglajelor combinei ce se regaseste pe noua serie de combine Axial-Flow 250. În funcție de tipul culturii și strategia de recoltare, optimizează în mod proactiv setările combinei pe tot parcursul zilei. Monitorizand informatiile sistemului de senzori, simultan determina si optimizeaza setările adecvate combinei pentru maxim de randament si calitate.

## MAI PUȚIN STRES ASUPRA OPERATORULUI

- ✓ ALGORITMUL DE AUTOMATIZARE AFS HARVEST COMMAND™ OFERĂ  
4 STRATEGII PENTRU A ÎNDEPLINI ANUMITE CERINȚE ALE OPERATORILOR:

**1**  
CALITATEA  
BOABELOR

**2**  
PERFOR-  
MANȚĂ

**3**  
CAPACITATE  
MAXIMĂ

**4**  
CAPACITATE  
FIXĂ

- ✓ **CREȘTEREA PRODUCTIVITĂȚII.**  
1. Ajuta operatorii experimentati in exploatarea eficienta a combinei în mod constant la capacitate maxima.  
2. Operatorii mai puțin experimentați pot atinge productivitatea unor experti in recoltare.
- ✓ **PIERDERI REDUSE ALE CEREALELOR.**
- ✓ **CALITATEA BOABELOR ESTE CHIAR MAI BUNĂ.**
- ✓ **DOAR 4 FUNCTII DE SELECTAT DE PE ECRANUL AFS 700 ÎNAINTE DE A INTRA ÎN CULTURA:**  
1. Tipul culturii  
**2. STRATEGIA DE RECOLTARE**  
3. Viteza maximă de recoltare  
4. Încărcarea maximă a motorului
- ✓ **PENTRU A ACCELERA ALGORITMUL DE AUTOMATIZARE ÎN SCOPUL ATINGERII OBIECTIVELOR OPERATORULUI, SETĂRIILE AVANSATE ȘI SENSIBILITĂȚILE SENZORILOR POT FI AJUSTATE.**



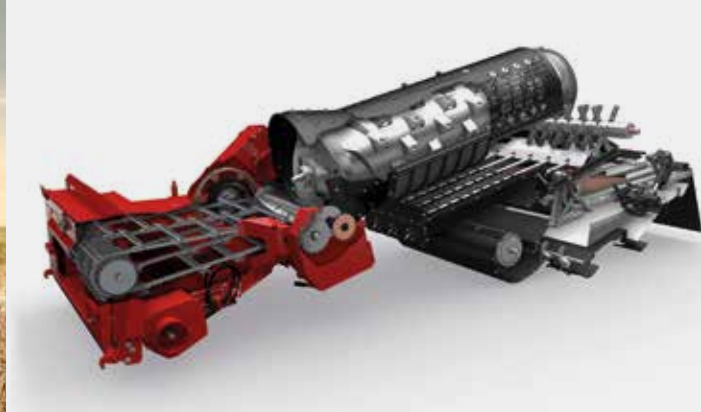
	Implicarea operatorului in reglajele combinei <b>FARA</b> AFS HARVEST COMMAND™	Implicarea operatorului in reglajele combinei <b>CU</b> AFS HARVEST COMMAND™
<b>Funcții monitorizate in permanență</b>	<ul style="list-style-type: none"> <li>✓ Viteza de inaintare</li> <li>✓ Pozitie Heder si rabator</li> <li>✓ Calitatea boabelor</li> <li>✓ Pierderi</li> <li>✓ Incarcarea buncarului</li> </ul>	<ul style="list-style-type: none"> <li>× Viteza de inaintare</li> <li>✓ Pozitie Heder si rabator</li> <li>× Calitatea boabelor</li> <li>× Pierderi</li> <li>✓ Incarcarea buncarului</li> </ul>
<b>Interventia operatorului</b>	<ul style="list-style-type: none"> <li>✓ Viteza ventilator</li> <li>✓ Viteza de inaintare</li> <li>✓ Deschidere gratare</li> <li>✓ Deschidere site</li> <li>✓ Turatia Rotorului</li> <li>✓ Descarcarea buncarului</li> <li>✓ Pozitia vanelor rotorului</li> </ul>	<ul style="list-style-type: none"> <li>× Viteza ventilator</li> <li>× Viteza de inaintare</li> <li>✓ Deschidere gratare</li> <li>× Deschidere site</li> <li>× Turatia Rotorului</li> <li>✓ Descarcarea buncarului</li> <li>× Pozitia vanelor rotorului</li> </ul>



7140

CASE IH

CASE IH



# AXIAL-FLOW® 140

3 modele de la 312 la 449 CP

## ACASĂ PE OGOARELE EUROPENE PERFORMANȚĂ LA CEL MAI ÎNALT NIVEL

În Europa, agricultura este o îndeletnicire dificilă: vremea nu oferă decât scurte intervale pentru a-ți termina treaba, recoltele sunt dense și cu randament ridicat și există cerințe înalte cu privire la calitatea produselor, pentru a nu menționa decât câteva constrângeri obișnuite. Noile combine Case IH din seria Axial-Flow® 140 sunt construite pentru a gestiona aceste provocări mai eficient ca oricând. Prin combinația optimizată a rotorului și a sistemului de curățare X-Flow susținută de tehnologia avansată a motorului SCR, inginerii noștri s-au asigurat că combinele Axial-Flow® ale Case IH reprezintă răspunsul perfect la provocările pe care le comportă agricultura de azi și de mâine.

Rotorul european configurat la toate modelele din Seria 140 permit o recoltare de înaltă performanță și o capacitate de treierare sporită, precum și o funcționare mai lină chiar și în condițiile unei recolte dificile. În calitate de pionier al tehnologiei cu rotor simplu, Case IH furnizează mașini care rezistă la proba timpului; rotorul nostru simplu și modelul de alimentator îmbunătățit au fost optimizate suplimentar pentru condițiile de recoltare din Europa. Creșterea productivității, reducerea pierderilor, scurtarea intervalului de service – toate acestea contribuie la productivitatea recoltei și la profitabilitatea fermei dumneavoastră.

**AXIAL-FLOW® 140. ASIGURĂ SUCCESUL RECOLTEI.**

### AVANTAJE

- Putere maximă a motorului de până la 449 CP
- Tehnologie dovedită a rotorului simplu
- Se acționează ușor și comod cu maneta de comandă multifuncțională cu propulsie
- Capacitate de până la 10.570 de litri a rezervorului de boabe
- Sunt disponibile 5 game de heder:
  - Heder pentru boabe 3050
  - Heder flexibil 3020
  - Heder tip transportor cu bandă 3100
  - Heder pentru porumb 4400
  - Heder de ridicare 3016





# HEDERE CASE IH

5 hedere diferite pentru a se potrivi oricărei recolte

## PROFITĂȚI DE GAMA LARGĂ DE HEDERE OFERITĂ DE CASE IH

Hederele Case IH sunt concepute nu numai pentru a corespunde vitezelor mai mari de pe câmp, condițiilor de recoltare mai dificile și practicilor de recoltare aflate în schimbare în zilele noastre, ci și pentru a înfrunța provocările din viitor. Acestea reprezintă instrumentele ideale pentru condițiile de recoltare mereu în schimbare, diferitele etape de coacere din timpul sezonului sau pentru recoltarea unei culturi al cărei grad de umiditate sau de uscare variază permanent. Vă puteți baza pe ele de la primele ore ale dimineții până târziu în noapte. Indiferent de stadiul recoltei sau de momentul din zi, hederele Case IH ajută la obținerea unei recolte mai mari și lasă în urmă o miriște uniformă.

1

### HEDERUL PENTRU BOABE 3050 - SOLUȚIA PENTRU CEREALE

Case IH face tot posibilul să asigure rezultate de cea mai bună calitate în diferite condiții. Modelul avansat al Hederului pentru boabe 3050 permite agriculturii să lucreze cu boabe cu randament ridicat, să treacă în cel mai scurt timp la recoltarea rapiței și să gestioneze cultura culcată la pământ. Datorită modelului robust și conceptului de utilizare ușoară, Hederul pentru boabe 3050 va fi pe placul oricărui agricultor când este vorba de secerat.

- Lățime de lucru disponibilă de la 4,88 la 12,50 m
- Recoltare de mare viteză
- Comandă turație automată a rabatorului
- Mișcare telescopică a cuțitului în funcțiune pentru a asigura o recoltare de mare capacitate în condiții de tulpină lungă și scurtă
- Ridicătoare de plante disponibile pentru culturile culcate la pământ

2

### HEDERUL FLEXIBIL 3020 – SPECIALISTUL ÎN SOIA

Culturile de plante scunde și cu păstăi mici, cum este soia, prezintă dificultăți specifice la recoltare. Însă achiziționând Hederul flexibil 3020 de la Case IH veți beneficia de cel mai bun instrument pentru a face față acestei provocări. Pentru recoltare de mare viteză cu pierderi minime, nimic nu egalează performanțele Hederului flexibil 3020. Este specialistul în recoltarea culturilor care nu cresc foarte înalte, deoarece reduce pierderile de boabe care ar rezulta din păstăile pierdute, care atârnă aproape de nivelul solului.

- Lățime de lucru disponibilă între 6,10 și 10,68 m
- Cuțitul flexibil taie aproape de nivelul solului pentru a strânge chiar și păstăile care atârnă foarte jos
- Sistem de suspensie complet reglabil, cu posibilitate de control din cabină
- În forma rigidă, hederul poate fi utilizat, de asemenea, pentru recoltarea tuturor celorlalte plante cu boabe



3



4



5

3

### 3100 HEADER CU BENZI TRANSPORTOARE – NU PIREDE NICUN BOB

Hederul tip transportor cu bandă 3100 este conceput pentru recoltare de mare viteză în cazul plantelor cu tulpina scurtă. Plantele sunt transportate ușor pe planșeul transportorului cu bandă și sunt trimise cu vârful înainte în elevator. Curelele pentru un flux lin al recoltei și pentru salvarea boabelor garantează boabe de cea mai înaltă calitate în rezervor.

- Lățime de lucru disponibilă de la 7,6 la 12,5 m
- Recoltare de mare viteză și fără pierderi a unor culturi cu tulpini scurte și a semințelor de rapiță
- Servisare ușoară
- Transmisie centrală a cuștitului central pentru o performanță echilibrată

4

### HEDERUL PENTRU PORUMB 4000 - NOUA GENERAȚIE

Hederele pentru porumb Case IH seria 4000 oferă o capacitate excelentă de culegere atât în cazul plantelor de porumb aflate în picioare, cât și al celor culcate, măbind cantitatea de boabe salvate, indiferent de situație. Mai mult decât atât, acestea permit o servisare inegalabilă în privința ușurinței, fiind imediat gata de lucru, și se adaptează ușor la condițiile de recoltare mereu în schimbare.

- Sunt disponibile unitați cu 6 până la 12 rânduri rigide și pliabile
- Capacitate de tocare/fără tocare
- Model de divizor cu profil jos
- Transmisii de regim greu
- Servisare ușoară

5

### HEDERUL DE RIDICARE 3016 – RIDICĂ CELE MAI MARI BRAZDE

Cereale, semințe de rapiță pentru ulei, fasole, mazăre, linte, semințe de iarbă ... Hederele de ridicare din gama 3016 reprezintă soluția pentru toate acestea. Ele ridică ușor brazdele, într-un mod curat și ordonat, cu pierderi minime de recoltă. Brazda este transportată ușor pe curele la alimentator. Curelele de ridicare acoperă întreaga lățime a colectorului, asigurând strângerea întregului material fără a călca brazdele alăturate.

- Ridicare curată și delicată a unei singure brazde mari sau a mai multor brazde
- Ridicare precisă care urmează conturul cu ajutorul roților de calibrare reglabile
- Se pretează la orice tip de recoltă și la viteze de înaintare ridicate
- Întreținere și servisare ușoare



# LB 4 – PRESĂ PENTRU BALOȚI MARI

4 modele – cu dimensiuni ale balotului de la 80x70 până la 120x90 cm

## BALOTURI PERFECTE ÎN CEL MAI SCURT TIMP ALEGEREA PROFESIONIȘTILOR ...

Odată ce este în brazdă, orice recoltă care urmează să fie balotată se află în cel mai vulnerabil moment. Cea mai bună metodă de a reduce la minimum această vulnerabilitate este să aveți încredere într-o presă de baloturi dreptunghiulare, mari, Case IH, din seria LB, pentru ridicarea, împachetarea și protejarea recoltei. Presele de balotat LB de nouă generație prezintă numeroase modificări și îmbunătățiri pentru a asigura o productivitate și mai mare decât predecesoarele lor. Inginerii Case IH au studiat fiecare aspect al preselor de balotat LB, de la un capăt la altul, pentru a stabili unde se mai puteau aduce îmbunătățiri. Fiecare componentă importantă a fost supusă examinării, de la colector, rotor și pre-cameră până la ambalator și aparatele de legare. Însă nu numai aceste componente principale au fost analizate și reproiectate. Îmbunătățirile aduse noilor prese de balotat LB includ inovații în gestionarea capătului de rând și controlul densității și chiar dezvoltări în aspecte mai simple, dar esențiale, cum ar fi cuplajele și sistemul de iluminare al tractorului. Indiferent de modelul pe care îl alegeți, aveți garanția unei mașini de balotat rezistente, solide și fiabile. O serie întreagă de componente au fost modificate, acestea variind, în funcție de model, de la colector până la rotor și de la ambalator până la sistemul de evacuare a balotului. Fiecare mașină este proiectată astfel încât balotarea să fie mai productivă, mai profitabilă și mai plăcută.

**PRESĂ PENTRU BALOTURI MARI LB 4. PRESE DE BALOTAT CARE CHIAR ÎȘI FAC TREABA.**

### AVANTAJE

- Dimensiuni baloturi de la 80x70 până la 120x90 cm
- Lățime colector de 2 m, 2,23 m sau 2,35 m
- Balotul perfect în mai puțin de 60 de secunde
- Sistem de cântărire automat
- Sistem dublu de legare fiabil
- Mărimea camerei de balotat a fost mărită cu 31% (+80 cm) la modelele XL
- Punți tandem cu viteză nominală de 50 sau 60 km/h
- Frâne hidraulice sau pneumatice
- Tehnologie ISOBUS III și de control al vitezei de alimentare
- Monitorizare de precizie cu telematică AFS Connect™





CASE IH

LB434

50





1



2

# RB 4 – PRESA PENTRU BALOȚI ROTUZI

2 modele – cu dimensiuni ale balotului de 120x90-150 cm sau 120x90-180 cm

1 Monitor alb-negru cu ecran cu retroiluminare – adecvat pentru tractoare cu și fără cabină

2 Terminal ISOBUS Case IH AFS Pro 700 care oferă comandă interactivă completă

## BALOȚI CU FORMĂ PERFECTĂ DE FIECĂRE DATĂ

Am integrat o mulțime de caracteristici în noul model RB, astfel încât fiecare utilaj, indiferent de model, poate însoți cea mai mare combină sau poate balota cea mai grea recoltă cu o viteză și o eficiență remarcabile. Dimensiunea balotului poate fi modificată și monitorizată de pe scaunul confortabil al tractorului, iar sistemul de înfășurare este extrem de fiabil, deci nu trebuie să vă faceți probleme cu privire la tipul sau condițiile de recoltă, ci pur și simplu să urmăriți brazda.

Noile colectoare de 2,05/2,35m cu 4/5 bare sunt asociate cu un rotor cu configurație în W atât la versiunile cu alimentator, cât și la cele cu cuțit și rotor pentru alimentare constantă, fără pierderi, care asigură o capacitate mai mare cu până la 25%. Alimentatorul cu cupă completează gama cu cameră variabilă. Curelele extrem de rezistente și sistemul unic de înfășurare cu plasă Edge Wrap tip „cioc de rață” de 1,3 m lățime asigură obținerea unor baloturi cu formă perfectă, cu densitate uniformă și margini bine definite. Puteți avea acces ușor de pe sol la punctele de întreținere zilnică prin panourile dintr-o singură bucată susținute de un amortizor cu gaz, ceea ce înseamnă că veți avea mai mult timp pentru lucrul în câmp.

Vă puteți baza pe presele de balotat cu cameră variabilă RB pentru funcționare de mare precizie, la viteză mare, fără urme de recoltă în câmp, și cu productivitate ridicată, indiferent de condiții și de recoltă.

**PRESA PENTRU BALOTURI ROTUNDE RB 4. TEHNOLOGIA MULTI-RECOLTĂ.**

### AVANTAJE

- Diametru variabil al balotului de la 90 la 150 sau de la 90 la 180 cm
- Lățime colector 2,05 sau 2,35 m
- Colector standard cu 4 bare sau, opțional, colector de regim greu cu 5 bare, care este ideal pentru însilozare
- Noul model de rolă și cureaua îmbunătățesc controlul rotației și păstrează curată camera
- Controlul densității balotului chiar din cabină
- Posibilitate de alegere între legare cu sfoară sau înfășurare cu plasă
- Tehnologia ISOBUS III permite trimiterea de informații înapoi la tractor și modificarea în consecință a comportamentului acestuia





# RB 3 - PRESĂ PENTRU BALOȚI ROTUNZI

2 modele – cu dimensiunea balotului de 120x125cm

## BALOTARE RAPIDĂ ȘI UȘOARĂ CALITATE ÎN FIECARE BALOT

Presa pentru baloturi rotunde cu cameră fixă RB 344 are un design simplu și este foarte eficientă. Sunt disponibile două versiuni cu un colector de doi metri și dinți apropiați unii de alții care garantează strângerea tuturor plantelor. Densitatea și ajustarea baloturilor sunt monitorizate din cabina tractorului, iar sistemul de înfășurare este imbatabil, astfel că veți obține fără probleme un balot perfect, indiferent de tipul de plantă sau de condițiile de lucru. Indiferent dacă este vorba despre furaje, paie utilizate ca așternut sau fân, presele de balotat RB 344 vor tăia, rostogoli, lega, înfășura și pregăti pentru depozitare baloturile rapid și eficient.

### ALEGEREA OPȚIUNILOR

- RB 344 Rotor Cutter – colector de 2,0 metri, pentru ferme mai mari și antreprenori care recoltează și formează în principal baloturi folosind sistemul de legare cu sfoară sau înfășurare cu plasă.
- RB 344 Rotor Cutter Silage Pack – colector de 2,0 metri, pentru ferme mai mari și antreprenori care au nevoie de baloturi înfășurate cu folie și de puțină mână de lucru.

**PRESA PENTRU BALOTURI ROTUNDE RB 344. COMPACTĂ, UȘOARĂ ȘI MANEVRABILĂ.**

### AVANTAJE

- Diametru de 122 x 135 cm al balotului
- Colector cu lățimea de 2,2 m, conceput pentru performanțe înalte, indiferent de condiții
- Până la 20 de cuțite
- Preînfășurare cu plasă sau folie din plastic
- Înfășurare etanșă pentru o calitate înaltă a furajelor
- Controlul activ al camerei (ACC) monitorizează și reglează în permanență densitatea balotului



# FARMLIFT

6 modele de la 74 la 129 CP

Rază de acțiune maxim între 5,7 și 9,1 m

## CONCEPUT PENTRU O MANEVRARE EFICIENTĂ ADUCEȚI-VĂ AFACEREA LA UN NOU NIVEL

Case IH a satisfăcut întotdeauna necesitățile ce caracterizează aproape orice tip de fermă, iar linia de încărcătoare telescopice Farmlift continuă această tradiție. Fie că sunt cereale de încărcat, saci de transportat, baloturi de stivuit sau îngrășământ natural de deplasat, încărcătoarele telescopice Farmlift de la Case IH transportă orice material de la fermă demonstrând aceleași calități pe care le așteptați de la tractoarele și echipamentele de recoltare Case IH.

Cu o gamă de șase modele și capacități de ridicare de 2.500 până la 4.200 kg și o înălțime de ridicare de 9,1 m, gama Farmlift prezintă aceleași caracteristici care poartă marca fiecărui utilaj Case IH - rezistență, fiabilitate și confort asociate cu putere, viteză și agilitate.

De la compactul 525, cu lățimea de numai 1,8 m și înălțimea sub 2 m, până la neobositul 742, cu capacitatea maxim de 4.200 kg, și la uriașul 935 cu raza de acțiune de 9,1 m, și cu o sumedenie de alte modele intermediare, gama Farmlift cuprinde câte un utilaj pentru orice cerință. Am proiectat și am construit această gamă pentru a satisface diferitele necesități ale agriculturii moderne - de la ferme mici până la cele mai mari.

**FARMLIFT. UN MODEL PENTRU A RIDICA ORICE ÎNCĂRCĂTURĂ.**

### ADVANTAGES

■ **Farmlift 525**

Rază de acțiune maxim 5,7 m și capacitate de ridicare maxim 2.500 kg

■ **Farmlift 633, 737, 935**

Rază de acțiune maxim de la 6,1 până la 9,1 m și capacitate de ridicare maxim între 3.200 și 3.500 kg. Disponibil acum cu o nouă pompă CCLS și o opțiune cinematică avansată.

■ **Farmlift 636, 742**

Rază de acțiune maxim de la 6,1 până la 7,0 m și capacitate de ridicare maxim între 3.500 și 4.200 kg. Acum cu cinematică avansată și motor îmbunătățit în conformitate cu Etapa IV.









1



2



3

# AFS® ADVANCED FARMING SYSTEMS

Sisteme pentru agricultura de precizie ce sporesc la maximum profitul de pe terenul dumneavoastră.

**1** Tehnologia xFill acoperă pierderile de semnal ale RTK+ timp de maximum 20 de minute

**2** AFS AccuGuide: Ghidare prin GPS și GLONASS

**3** Monitorizați și gestionați utilajele dumneavoastră cu telematicile AFS ConnectTM

## EFICIENȚĂ MAXIMĂ ȘI PRECIZIE

### SISTEMELE AGRICOLE AVANSATE AFS® NU IMPUN CHELTUIELI, CI ADUC PROFIT

Tehnologia sistemelor agricole avansate Case IH și telematicile AFS ConnectTM vă permit să fiți la cârma operațiunilor. Indiferent că desfășurați lucrări agricole pentru dumneavoastră sau că prestați servicii pentru alții, această tehnologie are un obiectiv precis. Aceasta vă oferă control maxim asupra datelor afacerii, permițându-vă să gestionați cu maximum de precizie flota dumneavoastră de utilaje și întreprinderea pe care o aceasta deservește.

AFS este un sistem modular care vă permite să adoptați oferta de produse aferentă în măsura în care aveți nevoie, mai mult sau mai puțin. Așadar, indiferent că încercați să automatizați direcția pentru un singur tractor sau să monitorizați o flotă de echipamente folosind telematicile AFS Connect, soluția constă în tehnologia AFS aducătoare de profit care este disponibilă la reprezentanța Case IH.

**AFS® ADVANCED FARMING SYSTEMS. CONTROL PRECIS.**

### AVANTAJE

- Este disponibilă o gamă de niveluri de precizie a semnalului
- Receptoarele utilizează atât semnale GPS, cât și GLONASS
- Soluție de semnal RTX cu costuri mici
- Semnal RTK+ opțional de înaltă precizie, cu niveluri de precizie de până la 2,5 cm
- Autoghidare integrată AccuGuide pentru tractoarele Case IH și combinele Axial-Flow
- Tehnologia xFill acoperă pierderile de semnal ale RTK+ timp de maximum 20 de minute



# FIȚI FERMIER, DE RESTUL NE OCUPĂM NOI.

## Echipa de Service

**Prin achiziționarea unui utilaj Case IH,** puteți fi sigur că ați ales cel mai bun produs de pe piață și că veți beneficia de serviciile oferite de cel mai profesionist distribuitor din branșă. Reprezentanții Titan Machinery România vă pot sfătui oricând pentru a alege cel mai potrivit utilaj adaptat nevoilor dvs. individuale și soluția optimă de finanțare pentru achiziționarea acestuia. De asemenea Titan Machinery România vă poate pune la dispoziție piese de schimb originale pentru utilajul dvs. și tehnicieni calificați care să soluționeze orice problemă apărută.

UTILAJE NOI ȘI SH | SUPOORT TEHNIC | SERVICE | PIESE DE SCHIMB | REȚEA RTK | TITAN SHOP | FINANȚARE

**GENUINEPARTS**  
HIGH PERFORMANCE

**Piese de schimb și asistență tehnică de care aveți nevoie pentru a menține utilajul dvs. în stare perfectă de funcționare.** Titan Machinery România vă poate pune la dispoziție întreaga gamă de componente și piese de schimb originale Case IH pentru utilajul pe care îl dețineți precum și de servicii complete de întreținere și garanție. Mecanicii noștri competenți și calificați, care au fost instruiți intensiv în unitățile de producție Case IH, vă pot acorda oricând asistența tehnică necesară pentru a menține utilajul dvs. în stare perfectă de funcționare.

**Pachete de service atractive puse la dispoziție de Titan Machinery.** Prin intermediul punctelor de service teritoriale din Alexandria, Brăila, București, Cluj, Constanța, Craiova, Oradea, Roman, Slobozia, Timișoara și Tulcea cât și cu ajutorul echipelor mobile de intervenție rapidă punem la dispoziția clienților un ansamblu de operații menite să asigure o funcționare optimă a utilajelor.

**Mereu la îndemână.** Relația noastră cu clienții se fundamentează pe o bază legală prin intermediul contractelor ce au ca scop economisirea resurselor, aspect ce aduce cu sine reducerea costurilor de întreținere și creșterea productivității. Prin intermediul atelierelor mobile de service putem asigura intervenții rapide în orice locație din țara.

**Asistența.** Suntem conștienți că urmăriți să maximizați beneficiile de pe urma investiției realizate, acesta fiind motivul pentru care TITAN MACHINERY vă prilejuește instruirea utilizatorilor care vor manipula utilajului achiziționat, totul pentru ca dumneavoastră să vă eficientizați afacerea. Sună astăzi și cere mai multe detalii reprezentanților Titan Machinery România.

**VIZITAȚI FANSHOP-UL CASE IH!**

[www.caseishop.com](http://www.caseishop.com)

[www.titanmachinery.ro](http://www.titanmachinery.ro)





STEYR CASE  
IVECO IVECO BUS  
ASTRA  
Genuine Parts  
IN PERFORMANCE  
**CNH**  
INDUSTRIAL  
www.cnhindustrial.com  
ENGINE OIL FILTER  
FILTRE DE LAITIERE / CARBURANT / LUBRIFIANT  
FILTRE DE COMBUSTIBLE / FILTRO DE COMBUSTIBLE  
47368538

**8** YEARS IN A ROW  
INDUSTRY LEADER



2018 MARCHEAZĂ AL 8-LEA AN CONSECUTIV ÎN CARE CNH INDUSTRIAL ESTE LIDER DE  
PIAȚĂ CONFIRMAT ÎN INDICELE DE SUSTENABILITATE DOW JONES ÎN LUME ȘI ÎN EUROPA.





REDUCEȚI CONSUMUL DE RESURSE  
TRECÂND DE LA COMBUSTIBILII FOSILI LA  
**UN SISTEM DE ENERGIE REGENERABILĂ**



MĂRIȚI PRODUCTIVITATEA AGRICOLĂ  
PENTRU **O MAI MARE DISPONIBILITATE**  
**A ALIMENTELOR**



REDUCEȚI **IMPACTUL ASUPRA MEDIULUI**  
ȘI OPTIMIZAȚI **CONSUMUL DE ENERGIE**  
ÎN TOATE PROCESELE COMPANIEI



CREAȚI MAI MULTE OCAZII CARE SĂ FAVORIZEZE  
SCHIMBUL DE **IDEI ȘI BUNE PRACTICI**  
CU TOATE **PĂRȚILE INTERESATE**

# SUSTENABILITATE

Se regăsește în tot ceea ce facem

Case IH face parte din CNH Industrial, una dintre cele mai mari companii de bunuri de capital din lume. Este concentrată în mod neabătut asupra responsabilităților sale privind mediul înconjurător și a fost de șapte ori lider în Indicele de sustenabilitate Dow Jones. La nivelul grupului CNH Industrial:

- 91% din deșeuri sunt valorificate
- 27,5% din apa uzată este reciclată și
- 56% din energia electrică utilizată provine din surse regenerabile.

Calitatea de lider global în bunuri de capital comportă responsabilități mari, ceea ce înseamnă că trebuie să răspundem pentru fiecare activitate pe care o desfășurăm la nivel global. Răspunderea noastră nu încetează la poarta fabricii, ci depunem eforturi considerabile să fim proactivi în ce privește problemele globale mai ample pe care le presupune sustenabilitatea.

De-a lungul anilor, ne-am axat munca de cercetare și dezvoltare pe garantarea faptului că produsele noastre continuă să se ridice la

standarde tot mai înalte în ce privește siguranța și compatibilitatea ecologică.

În loc să constrângem clienții să aleagă între costuri de funcționare reduse și eficiență ecologică, am adoptat strategia de a le pune la dispoziție produse care oferă ambele avantaje.

Furnizând produse inovatoare și soluții care respectă practicile de funcționare responsabile în raport cu mediul, Case IH își face partea în ce privește soluționarea unor probleme globale, cum ar fi schimbările climatice. Companiile din zilele noastre se confruntă cu probleme complexe și interconectate care impun o abordare progresistă a sustenabilității, un scenariu pe care Case IH îl consideră un factor determinant în crearea de valoare pe termen lung pentru toate părțile interesate, ceea ce reprezintă obiectivul esențial al mărcii.

Inginerii Case IH se concentrează asupra producerii unor mașini care nu doar să lucreze pe sol, ci și cu acesta.

**CASE IH. MEREU CONCENTRAȚI ASUPRA VIITORULUI.**

## FACTORII CARE DETERMINĂ CREȘTEREA SUSTENABILITĂȚII SUNT:

- Necesitatea de a hrăni o populație tot mai mare
- Importanța protecției solului pentru generațiile viitoare
- Dezvoltarea soluțiilor agricole durabile
- Creșterea gradului de conștientizare a publicului larg
- Stimularea implicării oamenilor

MODELS	QUADTRAC 620	QUADTRAC 580	QUADTRAC 540 / QUADTRAC 540 CVX	QUADTRAC 500 / QUADTRAC 500 CVX	QUADTRAC 470 / QUADTRAC 470 CVX
Motor diesel sistem de injecție cu rampă comună (common rail), turbosufiantă variabilă/supapă wastegate/turbosufiantă cu 2 trepte/ TOAIE în conformitate cu Etapa IV UE	- / - / ●	- / - / ●	- / - / ●	- / - / ●	- / - / ●
Putere nominală ECE R120 <sup>1)</sup> [kW/hp @ rpm]	462 / 628 @ 2,100	433 / 589 @ 2,100	399 / 543 @ 2,100	373 / 507 @ 2,100	350 / 476 @ 2,100
Putere nominală ECE R120 <sup>2)</sup> cu managementul puterii [kW/hp @ rpm]	509 / 692 @ 1,900	476 / 647 @ 1,900	451 / 613 @ 1,900	410 / 558 @ 1,900	386 / 525 @ 1,900
Cuplu maxim [Nm @ rpm]	2,941 @ 1,400	2,757 @ 1,400	2,540 @ 1,400	2,374 @ 1,400	2,229 @ 1,400
Număr cilindri / capacitate cilindrică [cm <sup>3</sup> ]	6 / 12,900	6 / 12,900	6 / 12,900	6 / 12,900	6 / 12,900
16Față x 2spate PowerDrive / CVXDrive	● / -	● / -	● / ●	● / ●	● / ●
EHC (control electronic al cârligului) cu control al deplasării cârligului	●	●	●	●	●
Debit maxim pompă hidraulică standard/opțional [l/min]	159 / 216 or 428	159 / 216 or 428	159 <sup>3)</sup> / 216 or 428	159 <sup>3)</sup> / 216 or 428	159 <sup>3)</sup> / 216 or 428
Capacitate de ridicare tiranti spate [kg]	8,949	8,949	8,949	8,949	8,949
Greutate admisă [kg]	32,000	32,000	32,000	32,000	32,000
Lățime minimum <sup>4)</sup> [mm]	2,997	2,997	2,997	2,997	2,997

MODELS	STEIGER 620	STEIGER 580	STEIGER 540 / STEIGER 540 CVX	STEIGER 500 / STEIGER 500 CVX	STEIGER 470 / STEIGER 470 CVX	STEIGER 420 / STEIGER 420 CVX	STEIGER 370 / STEIGER 370 CVX
Motor diesel sistem de injecție cu rampă comună (common rail), turbosufiantă variabilă/supapă wastegate/turbosufiantă cu 2 trepte/ TOAIE în conformitate cu Etapa IV UE	- / - / ●	- / - / ●	- / - / ●	- / - / ●	- / ● / -	- / ● / -	● / - / -
Putere nominală ECE R120 <sup>1)</sup> [kW/hp @ rpm]	462 / 628 @ 2,100	433 / 589 @ 2,100	399 / 543 @ 2,100	373 / 507 @ 2,100	350 / 476 @ 2,100	313 / 425 @ 2,100	276 / 375 @ 2,000
Putere nominală ECE R120 <sup>2)</sup> cu managementul puterii [kW/hp @ rpm]	509 / 692 @ 1,900	476 / 647 @ 1,900	451 / 613 @ 1,900	410 / 558 @ 1,900	386 / 525 @ 1,900	345 / 469 @ 1,900	320 / 435 @ 1,800
Cuplu maxim [Nm @ rpm]	2,941 @ 1,400	2,757 @ 1,400	2,540 @ 1,400	2,374 @ 1,400	2,229 @ 1,400	1,992 @ 1,400	1,845 @ 1,400
Număr cilindri / capacitate cilindrică [cm <sup>3</sup> ]	6 / 12,900	6 / 12,900	6 / 12,900	6 / 12,900	6 / 12,900	6 / 12,900	6 / 8,700
16Față x 2spate PowerDrive / CVXDrive	● / -	● / -	● / ●	● / ●	● / ●	● / ●	● / ●
EHC (control electronic al cârligului) cu control al deplasării cârligului	●	●	●	●	●	●	●
Debit maxim pompă hidraulică standard/opțional [l/min]	159 / 216 or 428	159 / 216 or 428	159 <sup>3)</sup> / 216 or 428	159 <sup>3)</sup> / 216 or 428	159 <sup>3)</sup> / 216 or 428	159 <sup>3)</sup> / 216 or 428	159 <sup>3)</sup> / 216 or 428
Capacitate de ridicare tiranti spate [kg]	8,900	8,900	8,900	8,949	9,071	9,071	9,071
Greutate admisă [kg]	29,940	29,940	25,401	25,401	22,450	22,450	22,450
Lățime minimum <sup>4)</sup> [mm]	2,990	2,990	2,990	2,990	2,549	2,549	2,549

MODELS	MAGNUM 380 CVX MAGNUM 380 CVX ROWTRAC	MAGNUM 340 CVX MAGNUM 340 CVX ROWTRAC	MAGNUM 310 CVX MAGNUM 310 CVX ROWTRAC	MAGNUM 280 CVX	MAGNUM 250 CVX	MAGNUM 340 FPS MAGNUM 340 FPS ROWTRAC	MAGNUM 310 FPS MAGNUM 310 FPS ROWTRAC	MAGNUM 280 FPS	MAGNUM 250 FPS
Motor diesel cu sistem de injecție common rail, turbosufiantă și post-tratare a gazelor de eșapament exclusiv cu tehnologie Hi-eSCR/Toate în conformitate cu Etapa IV UE	●	●	●	●	●	●	●	●	●
Putere nominală ECE R120 <sup>1)</sup> [kW/hp @ rpm]	279 / 379 @ 2,000	250 / 340 @ 2,000	229 / 311 @ 2,000	206 / 280 @ 2,000	184 / 250 @ 2,000	250 / 340 @ 2,000	229 / 311 @ 2,000	206 / 280 @ 2,000	184 / 250 @ 2,000
Putere maximă ECE R120 <sup>1)</sup> cu Managementul puterii [kW/hp @ rpm]	307 / 417 @ 1,800	275 / 374 @ 1,800	255 / 347 @ 1,800	232 / 315 @ 1,800	209 / 284 @ 1,800	275 / 374 @ 1,800	255 / 347 @ 1,800	232 / 315 @ 1,800	209 / 284 @ 1,800
Cuplu maxim [Nm @ rot/min]	1,850 @ 1,500 - 1,600	1,671 @ 1,500 - 1,600	1,531 @ 1,500 - 1,600	1,381 @ 1,500 - 1,600	1,229 @ 1,500 - 1,600	1,671 @ 1,500 - 1,600	1,531 @ 1,500 - 1,600	1,381 @ 1,500 - 1,600	1,229 @ 1,500 - 1,600
Număr de cilindri/capacitate motor [cm <sup>3</sup> ]	6 / 8,700	6 / 8,700	6 / 8,700	6 / 8,700	6 / 8,700	6 / 8,700	6 / 8,700	6 / 8,700	6 / 8,700
Full-Powershift 19 x 4 Economy 40 km/h sau 50 km/h	-	-	-	-	-	●	●	●	●
Full-Powershift 23 x 6 cu reductor 40 km/h	-	-	-	-	-	○	○	○	○
Transmisie variabilă continuă CVX 50 km/h Eco sau 40 km/h Eco	●	●	●	●	●	-	-	-	-
EHC (control electronic al cârligului) cu control al deplasării cârligului	●	●	●	●	●	●	●	●	●
Debit maxim pompă hidraulică standard/opțional [l/min]	164 / 221 or 278	164 / 221 or 278	164 / 221 or 278	164 / 221 or 278	164 / 221 or 278	175 / 236 or 297	175 / 236 or 297	175 / 236 or 297	175 / 236 or 297
Capacitate de ridicare atelaj spate [kg]	10,927	10,927	9,705	8,843	8,843	10,927	9,705	8,843	8,843
Greutate admisă [kg]	18,000	18,000	17,850	17,850	17,530	18,000	17,850	17,850	17,530
Lățime minimă <sup>4)</sup> [mm]	2,550	2,550	2,550	2,550	2,550	2,550	2,550	2,550	2,550

<sup>1)</sup> ECE R120 corespunde ISO 14396 și 97/68/EC sau 2000/25/EC <sup>2)</sup> indisponibil la modelele CVX <sup>3)</sup> Depinde de opțiunile de pneuri <sup>4)</sup> depinde de specificațiile pieței și de legislații ● Standard ● Optional - Indisponibil

MODELS	OPTUM 300 CVX	OPTUM 270 CVX	OPTUM 250 CVX
Motor diesel cu sistem de injecție cu rampă comună (common rail), turbosuflantă și post-tratare a gazelor de eșapament exclusiv cu tehnologie Hi-eSCR/toate în conformitate cu Etapa IV UE	•	•	•
Putere nominală ECE R120 <sup>1)</sup> [kW/CP @ rot/min]	221 / 300 @ 2,100	199 / 271 @ 2,100	184 / 250 @ 2,100
Putere maximă ECE R1201) cu Managementul puterii [kW/CP @ rot/min]	230 / 313 @ 1,800	212 / 288 @ 1,800	201 / 273 @ 1,800
Cuplu maxim [Nm @ rot/min]	1,282 @ 1,400	1,194 @ 1,400	1,173 @ 1,400
Număr de cilindri/capacitate motor [cm <sup>3</sup> ]	6 / 6,700	6 / 6,700	6 / 6,700
Transmisie variabilă continuă CVX 50 km/h Eco sau 40 km/h Eco	•	•	•
EHC (control electronic al cârligului) cu control al deplasării pernei	•	•	•
Debit maxim pompă hidraulică standard/opțional [l/min]	165 / 223	165 / 223	165 / -
Capacitate de ridicare atelaj spate [kg]	11,058	11,058	11,058
Greutate admisă [kg]	16,000	16,000	16,000
Lățime minimă <sup>2)</sup> [mm]	2,536	2,536	2,536

MODELS	PUMA 240 CVX	PUMA 220		PUMA 200		PUMA 185		PUMA 175 CVX	PUMA 165			PUMA 150			PUMA 140 X
		MULTI-CONTROLLER	CVX	MULTI-CONTROLLER	CVX	MULTI-CONTROLLER	CVX		X	MULTI-CONTROLLER	CVX	X	MULTI-CONTROLLER	CVX	
Motor diesel cu injecție common rail, turbosuflantă și post-tratare a gazelor de eșapament exclusiv cu tehnologie Hi-eSCR/toate în conformitate cu Etapa IV UE	•	•	•	•	•	•	•	•	•	•	•	•	•	•	
Putere nominală ECE R120 1) [kW/CP @ rot/min]	177 / 240 @ 2,200	162 / 220 @ 2,200	147 / 200 @ 2,200	132 / 180 @ 2,200	132 / 180 @ 2,200	121 / 165 @ 2,200	110 / 150 @ 2,200	103 / 140 @ 2,200							
Putere maximă ECE R1201) cu Managementul puterii [kW/CP @ rot/min]	199 / 270 @ 1,800	192 / 260 @ 1,800	180 / 245 @ 1,800	166 / 225 @ 1,800	165 / 224 @ 1,800	154 / 209 @ 1,800	140 / 190 @ 1,800	129 / 175 @ 1,800							
Cuplu maxim [Nm @ rot/min]	1,100 @ 1,500	1,000 @ 1,500	930 @ 1,500	840 @ 1,500	840 @ 1,500	770 @ 1,500	700 @ 1,500	655 @ 1,500							
Număr de cilindri/capacitate motor [cm <sup>3</sup> ]	6 / 6,700	6 / 6,700	6 / 6,700	6 / 6,700	6 / 6,700	6 / 6,700	6 / 6,700	6 / 6,700							
Full-Powershift / Semi-Powershift 18 x 6 40 km/h	-	- / •	-	- / •	-	- / •	-	• / -	o / •	-	• / -	o / •	-	• / -	
Full-Powershift / Semi-Powershift 19 x 6 40 km/h	-	- / o	-	- / o	-	- / o	-	o / -	o / o	-	o / -	o / o	-	o / -	
Full-Powershift / Semi-Powershift 19 x 6 50 km/h	-	- / o	-	- / o	-	- / o	-	o / -	o / o	-	o / -	o / o	-	o / -	
Transmisie variabilă continuă CVX 50 km/h Eco sau 40 km/h Eco	•	-	•	-	•	-	•	•	-	-	•	-	-	•	
EHC (control electronic al cârligului) cu control al deplasării pernei	•	•	•	•	•	•	•	•	•	•	•	•	•	•	
Debit maxim pompă hidraulică standard/opțional [l/min]	150 / 170	120 / 150	150 / 170	120 / 150	150 / 170	120 / 150	150 / 170	140 / 160	110 / -	110 / -	140 / 160	110 / -	110 / -	140 / 160	
Capacitate de ridicare atelaj spate [kg]	10,463	10,463	10,463	10,463	10,463	8,257	8,257	8,257	8,257	8,257	8,257	8,257	8,257		
Greutate admisă [kg]	14,000	13,650	14,000	13,650	14,000	13,650	14,000	11,500	10,500	10,500	11,500	10,500	10,500	11,500	
Lățime minimă <sup>2)</sup> [mm]	2,476	2,476	2,476	2,476	2,476	2,476	2,476	2,476	2,476	2,476	2,476	2,476	2,476		

MODELS	MAXXUM 150			MAXXUM 145			MAXXUM 135			MAXXUM 125			MAXXUM 115		
	MULTI-CONTROLLER	CVX		MULTI-CONTROLLER	CVX		MULTI-CONTROLLER	CVX		MULTI-CONTROLLER	CVX		MULTI-CONTROLLER	CVX	
Motor diesel cu injecție common rail, turbosuflantă și post-tratare a gazelor de eșapament exclusiv cu tehnologie Hi-eSCR/toate în conformitate cu Etapa IV UE	•	•	•	•	•	•	•	•	•	•	•	•	•	•	•
Putere nominală ECE R120 1) [kW/CP @ rot/min]	107 / 145 @ 2,200	107 / 145 @ 2,200	99 / 135 @ 2,200	92 / 125 @ 2,200	85 / 116 @ 2,200										
Putere maximă ECE R1201) cu Managementul puterii [kW/CP @ rot/min]	129 / 175 @ 1,800-1,900	129 / 175 @ 1,800-1,900	124 / 169 @ 1,800-1,900	114 / 155 @ 1,800-1,900	107 / 145 @ 1,800-1,900										
Cuplu maxim [Nm @ rot/min]	650 @ 1,500	650 @ 1,500	605 @ 1,500	560 @ 1,500	528 @ 1,500										
Număr de cilindri/capacitate motor [cm <sup>3</sup> ]	6 / 6,728	4 / 4,485	4 / 4,485	4 / 4,485	4 / 4,485										
ActiveDrive 4 - 16 x 16, Powershift cu 4 trepte de viteză (40 km/h)	•	-	-	•	-	-	•	-	-	•	-	-	•	-	-
ActiveDrive 8 - 24 x 24, Powershift cu 8 trepte de viteză (50 km/h / 40km/h)	-	• / o / o	-	-	• / o / o	-	-	• / o / o	-	-	• / o / o	-	-	• / o / o	-
CVXDrive - Transmisie variabilă continuă CVX 50 km/h Eco sau 40 km/h Eco	-	-	•	-	-	•	-	-	•	-	-	•	-	-	•
EHC (control electronic al cârligului) cu control al deplasării cârligului	•	•	•	•	•	•	•	•	•	•	•	•	•	•	
Debit maxim pompă hidraulică standard/opțional [l/min]	80 / 113	113 / 134	125 / -	80 / 113	113 / 134	125 / -	80 / 113	113 / 134	125 / -	80 / 113	113 / 134	125 / -	80 / 113	113 / 134	125 / -
Capacitate de ridicare atelaj spate [kg]	7,115 / 7,864	7,864	7,864	7,115 / 7,864	7,864	7,864	7,115 / 7,864	7,864	7,864	7,115 / 7,864	7,864	7,864	7,115 / 7,864	7,864	7,864
Greutate admisă [kg]	9,500	10,500	10,500	9,500	10,500	10,500	9,500	10,500	10,500	9,500	10,500	10,500	9,500	10,500	10,500
Lățime minimă <sup>2)</sup> [mm]	2,470	2,470	2,470	2,470	2,470	2,470	2,470	2,470	2,470	2,470	2,470	2,470	2,470	2,470	

<sup>1)</sup> ECE R120 corespunde cu ISO 14396 și 97/68/CE sau 2000/25/CE <sup>2)</sup> Depinde de opțiunile de pneuri • Standard ○ Opțional - Indisponibil

MODELS	VERSUM 130 CVXDRIVE	VERSUM 120 CVXDRIVE	VERSUM 110 CVXDRIVE	VERSUM 100 CVXDRIVE
Motor diesel cu sistem de injecție cu rampă comună (common rail), turbosuflantă și post-tratare a gazelor de eșapament exclusiv cu tehnologie Hi-eSCR / Toate în conformitate cu Etapa IV UE	●	●	●	●
Putere nominală ECE R120 <sup>1)</sup> [kW/CP @ rot/min]	96 / 130 @ 2,200	88 / 120 @ 2,200	81 / 110 @ 2,200	74 / 100 @ 2,200
Cuplu maxim [Nm @ rot/min]	630 @ 1,300	610 @ 1,300	551 @ 1,300	520 @ 1,300
Număr de cilindri/capacitate motor [cm <sup>3</sup> ]	4 / 4,485	4 / 4,485	4 / 4,485	4 / 4,485
Transmisie variabila continua CVXDrive - 40km/h ECO	●	●	●	●
EHC (control electronic al ridicatorului) cu control al deplasării	●	●	●	●
Debit maxim pompă hidraulică standard/opțional [l/min]	110	110	110	110
Capacitate ridicător în 3 puncte spate [kg]	5,600	5,600	5,600	5,600
Greutate admisă [kg]	8,000	8,000	8,000	8,000
Lățime minimă <sup>2)</sup> [mm]	2,288	2,288	2,288	2,288

MODELS	LUXXUM 120	LUXXUM 110	LUXXUM 100
Motor diesel cu sistem de injecție cu rampă comună (common rail), turbosuflantă și post-tratare a gazelor de eșapament exclusiv cu tehnologie Hi-eSCR / Toate în conformitate cu Etapa IV UE	●	●	●
Putere nominală ECE R120 <sup>1)</sup> [kW/CP @ rot/min]	86 / 117 @ 2,200	79 / 107 @ 2,200	73 / 99 @ 2,200
Cuplu maxim [Nm @ rot/min]	491 @ 1,500	468 @ 1,500	430 @ 1,500
Număr de cilindri/capacitate motor [cm <sup>3</sup> ]	4 / 3,400	4 / 3,400	4 / 3,400
Transmisie automatizată Powershift și Powershuttle 32 x 32, cu 4 trepte de viteză (40 km/h @ 1.730 rot/min)	●	●	●
EHC (control electronic al ridicatorului) cu control al deplasării	●	●	●
Debit maxim pompă hidraulică standard/opțional [l/min]	80 / 100	80 / 100	80 / 100
Capacitate ridicător în 3 puncte spate [kg]	4,701	4,701	4,701
Greutate admisă [kg]	8,000	8,000	8,000
Lățime minimă <sup>2)</sup> [mm]	2,100	2,100	2,100

MODELS	FARMALL 115 C	FARMALL 105 C	FARMALL 95 C	FARMALL 85 C	FARMALL 75 C	FARMALL 65 C	FARMALL 55 C
Motor diesel injecție common rail, cu turbosuflantă și răcitor intermediar/toate în conformitate cu Etapa IIIB UE	●	●	●	●	●	●	●
Putere nominală ECE R120 <sup>1)</sup> [kW/CP @ rot/min]	84 / 114 @ 2,300	79 / 107 @ 2,300	73 / 99 @ 2,300	63 / 86 @ 2,300	55 / 75 @ 2,300	48 / 65 @ 2,300	43 / 58 @ 2,300
Cuplu maxim [Nm @ rot/min]	457 @ 1,500	444 @ 1,500	407 @ 1,500	351 @ 1,500	309 @ 1,500	275 @ 1,500	244 @ 1,500
Număr de cilindri/capacitate motor [cm <sup>3</sup> ]	4 / 3,400	4 / 3,400	4 / 3,400	4 / 3,400	4 / 3,400	4 / 3,400	4 / 3,400
Synchroshift 12 x 12 cu inversor mecanic sau Powershuttle opțional / Synchroshift 20 x 20 cu inversor mecanic sau Powershuttle opțional, reductor	● / ○	● / ○	● / ○	● / ○	● / ○	● / ○	● / ○
Powershift 24 x 24, 2 trepte de viteză, Powershuttle / Powershift 40 x 40, 2 trepte de viteză, Powershuttle cu reductor	○ / ○	○ / ○	○ / ○	○ / ○	- / -	- / -	- / -
Synchroshift cu inversor mecanic și separator 24 x 24 / Synchroshift 24 x 24 cu Powershuttle și separator	○ / ○	○ / ○	○ / ○	○ / ○	- / -	- / -	- / -
MHC (control mecanic al cârligului)	○	○	○	○	●	●	●
EHC (control electronic al cârligului) cu control al deplasării cârligului	●	●	●	●	-	-	-
Debit maxim pompă hidraulică [l/min]	63.5	63.5	63.5	63.5	47.5	47.5	47.5
Capacitate ridicător în 3 puncte spate [kg]	4,400	4,400	4,400	4,400	2,500	2,500	2,500
Greutate admisă standard / Regim greu [kg]	6,000 / 6,500	6,000 / 6,500	6,000 / 6,500	6,000 / 6,500	4,500 / -	4,500 / -	4,500 / -
Lățime minimă <sup>2)</sup> [mm]	1,923	1,923	1,923	1,923	1,922	1,922	1,922

MODELS	FARMALL 115 A	FARMALL 105 A	FARMALL 95 A	FARMALL 85 A	FARMALL 75 A	FARMALL 65 A	FARMALL 55 A
Motor diesel / Motor diesel sistem de injecție cu rampă comună (common rail), cu turbosuflantă și răcitor intermediar, în conformitate cu Etapa IIIB UE	●	●	●	●	●	●	●
Putere nominală ECE R120 <sup>1)</sup> [kW/CP @ rot/min]	84 / 114 @ 2,300	79 / 107 @ 2,300	73 / 99 @ 2,300	63 / 86 @ 2,300	55 / 75 @ 2,300	48 / 65 @ 2,300	41 / 55 @ 2,300
Cuplu maxim [Nm @ rot/min]	457 @ 1,500	444 @ 1,500	407 @ 1,500	351 @ 1,500	341 @ 1,400	291 @ 1,400	258 @ 1,400
Număr de cilindri/capacitate motor [cm <sup>3</sup> ]	4 / 3,400	4 / 3,400	4 / 3,400	4 / 3,400	3 / 2,930	3 / 2,930	3 / 2,930
Synchroshift 8 x 8	-	-	-	-	-	-	-
Synchroshift 12 x 12 cu inversor mecanic / Synchroshift 20 x 12 cu inversor mecanic, reductor	- / -	- / -	● / ○	● / ○	● / ○	● / ○	● / ○
Synchroshift 12 x 12 cu Powershuttle	●	●	○	○	○	○	○
MHC (control mecanic al cârligului)	●	●	●	●	●	●	●
Debit maxim pompă hidraulică [l/min]	63.5	63.5	63.5	63.5	47.5	47.5	47.5
Capacitate de ridicare tiranți spate [kg]	4,700	4,700	4,700	4,700	2,700 / 2,150	2,700 / 2,150	2,700 / 2,150
Greutate admisă tracțiune pe 2 roți / tracțiune 4x4 [kg]	- / 6,500	- / 6,500	6,000 / 6,000	- / 5,800	- / 4,500	- / 4,500	- / 4,500
Lățime minimă <sup>2)</sup> [mm]	1,921	1,921	1,921	1,921	1,922	1,922	1,922

<sup>1)</sup> ECE R120 corespunde cu ISO 14396 și 97/68/CE sau 2000/25/CE <sup>2)</sup> Depinde de opțiunile de pneuri ● Standard ○ Opțional - Indisponibil



MODELS	QUANTUM 110				QUANTUM 100				QUANTUM 90				QUANTUM 80			
	V	N	F	CL	V	N	F	CL	V	N	F	CL	V	N	F	CL
Motor diesel sistem de injecție cu rampă comună (common rail), cu turbosuffantă și răcitor	●				●				●				●			
Putere nominală ECE R120 <sup>1)</sup> [kW/CP @ rot/min]	79 / 107 @ 2,300				73 / 99 @ 2,300				63 / 86 @ 2,300				55 / 75 @ 2,300			
Cuplu maxim [Nm @ rot/min]	444 @ 1,500				407 @ 1,500				351 @ 1,500				309 @ 1,500			
Număr de cilindri/capacitate motor [cm <sup>3</sup> ]	4 / 3,400				4 / 3,400				4 / 3,400				4 / 3,400			
Synchroshift 16 x 16 / Synchroshift 32x16 cu separator mecanic	● / ●				● / ●				● / ●				● / ●			
Synchroshift 16 x 16 cu Powershuttle / Powershift 32 x 16 2 trepte de viteză cu Powershuttle	● / ●				● / ●				● / ●				● / ●			
Synchroshift 28 x 16 cu Powershuttle și reductor / Powershift 44 x 16 2 trepte de viteză cu Powershuttle și reductor	● / ●				● / ●				● / ●				● / ●			
MHC (control mecanic al cârligului)	●				●				●				●			
EHC (control electronic al cârligului) cu control al deplasării cârligului	●				●				●				●			
Debit maxim pompă hidraulică standard/opțional [l/min]	64 / 80		64 / 82		64 / 80		64 / 82		64 / 80		64 / 82		64 / 80		64 / 82	
Capacitate de ridicare atelaj spate [kg]	2,600				2,600				2,600				2,600			
Greutate admisă tracțiune pe 2 roți fără cabină / tracțiune 4x4 [kg]	4,150 / 4,500	- / 4,800	- / 5,200	- / 5,200	4,150 / 4,500	- / 4,800	- / 5,200	- / 5,200	4,150 / 4,500	- / 4,800	- / 5,200	- / 5,200	4,150 / 4,500	- / 4,800	- / 5,200	- / 5,200
Lățime minimă* [mm]	1,180	1,270	1,440	1,567	1,180	1,270	1,440	1,567	1,180	1,270	1,440	1,567	1,180	1,270	1,440	1,567

MODELS	AXIAL-FLOW® 9250	AXIAL-FLOW® 8250	AXIAL-FLOW® 7250	AXIAL-FLOW® 7140	AXIAL-FLOW® 6140	AXIAL-FLOW® 5140
Capacitate motor [cm <sup>3</sup> ]	15,900	12,900	11,100	8,700	8,700	6,700
Putere maxim motor 1) [kW/CP @ rot/min]	466 / 634 @ 2,000	420 / 571 @ 2,000	366 / 498 @ 2,000	330 / 449 @ 2,000	295 / 400 @ 2,000	230 / 312 @ 2,000
Capacitate rezervor de boabe [l]	14,400	14,400	11,100	10,570	10,570	8,800
Viteză de descărcare standard / opțională [l/s]	113 / 159	113 / 159	113 / 141	113 / -	113 / -	88 / -
Lățime tăiere [m] heder flexibil 3020 / heder pentru boabe 3050 / heder tip transportor cu bandă 3100	7.6 / 9.2 / 10.7 / 12.5	7.6 / 9.2 / 10.7 / 12.5	6.1 / 6.7 / 7.6 / 9.2	4.9 / 5.5 / 6.1 / 6.7 / 7.6 / 9.1	4.9 / 5.5 / 6.1 / 6.7 / 7.6	4.9 / 5.5 / 6.1 / 6.7
Heder pentru porumb 4400 rigid / pliabil	Hedere porumb cu 6, 8 și 12 rânduri	Hedere porumb cu 6, 8 și 12 rânduri	Hedere porumb cu 6, 8 și 12 rânduri	Hedere porumb cu 6 și 8 rânduri	Hedere porumb cu 6 și 8 rânduri	Hedere porumb cu 6 rânduri
Heder de ridicare 3016	3.7 / 4.6	3.7 / 4.6	3.7 / 4.6	3.7 / 4.6	3.7 / 4.6	3.7 / 4.6

MODEL	HEDER PENTRU BOABE 3050							
Lățime de lucru [m]	12.5	10.68	9.15	7.63	6.71	6.1	5.49	4.88
Viteză cuțit [curse/min]	1300							
Rază de acțiune telescopică a cuțitului [m]	0.57							
Diametru melc interior / exterior [m] / Viteză melc [rot/min]	0.4 / 0.66 / 166 / 135							
Număr de suporturi de melc	unul la fiecare capăt și în mijloc	câte unul la fiecare capăt						
Diametru rabator cu șase bare / cursă orizontală / înălțime de ridicare [m]	1.07 / 0.40 / 1.84							
Turație rabator [rot/min]	0 - 60							
Transmisie heder de la combină	stânga / dreapta	stânga						
Comandă automată a înălțimii hederului	standard							
Opțiuni principale	Cuțite verticale, ridicătoare de recoltă, cuțit de rezervă							
Greutate aproximativă (inclusiv cuțite verticale) [kg]	4,700	3,600	3,300	2,600	2,400	2,300	2,200	2,100

MODEL	HEDER FLEXIBIL 3020						
Lățime de lucru [m]	10.68		9.15		7.63		6.1
Viteză cuțit [curse/min]	1,150						
Transmisie cuțit (transmisie oscilantă: simplă/dublă)	simplă sau dublă			simple			
Reglarea cuțitului de la flexibil la rigidă	manual						
Diametru melc interior/exterior [m] / Viteză melc [rot/min]	0.4 / 0.66 / 147						
Număr de suporturi de melc	câte unul la fiecare capăt						
Diametru rabator cu șase bare / cursă orizontală / înălțime de ridicare [m]	1.07 / 0.40 / 1.84						
Turație rabator [rot/min]	0 - 60						
Dinți rabator	Plastic sau oțel						
Transmisie heder de la combină	partea stângă/dreaptă în funcție de configurarea cuțitului			stânga			
Echipping opțional	Reglare de la flexibil la rigid din cabină, fără rabator, cuțit de rezervă, divizor capăt bară, control înălțime heder pentru modul rigid						
Greutate aproximativă [kg]	3.100		2.600		2.200		1.800

<sup>1)</sup> ECE R120 corespunde cu ISO 14396 și 97/68/CE sau 2000/25/CE <sup>\*)</sup> Depinde de opțiunile de pneuri ● Standard ○ Opțional - Indisponibil

MODEL	HEDER CU BENZI TRANSPORTOARE 3100			
Lățime de lucru [m]	12.5	10.68	9.15	7.63
Tip cuțit	cuțit dublu, transmisie centrală			
Viteză maxim cuțit [curse/min]	1.260 (reglabilă)			
Diametru melc (interior/exterior) [m]	0,4 / 0,66			
Viteză melc [rot/min]	147			
Număr de suporturi de melc	unul la fiecare capăt cu capacitate de flotare de 25 mm			
Număr / lățime [m] / viteză [km/h] curele centru	2 / 1,05 / 11,9			
Curele laterale	acționate hidraulic/cu viteză reglabilă			
Lățime curea laterală [m]/viteză max [km/h]	1,05 / 7,1			
Diametru rabator cu șase bare / cursă orizontală / înălțime de ridicare* [m]	1,07 / 0,57 / 1,84			
Configurare rabator	rabator simplu cu dinți din plastic	rabator divizat cu dinți din oțel sau din plastic		
	rabator divizat cu dinte din oțel			
Turație rabator [rot/min]	0 - 60			
Sistem de transmisie	circuite hidraulice separate la bord pentru transmisia cuțitului și transmisii ale curelei transportorului cu bandă. Transmisie mecanică melc			
Transmisie combină	priză de putere partea stângă, servicii electrice și hidraulice pentru transmisia rabatorului și reglare înainte/mapoi			
Control înălțime heder	Potențiometre cu senzori de cauciuc ranforșați			
Alte opțiuni	Melc superior și cuțite verticale pentru rapiță, ridicătoare de recoltă, creștere viteză melc			
Greutate aproximativă (heder de bază) [kg]	4.400	4.100	3.900	3.100

MODEL	HEDER PENTRU PORUMB 4400		
Număr de rânduri	12	8	6
Distanță între rânduri [cm / inch]	70, 75, 80 / 30"	70, 75, 80 / 30", 36", 38"	
Cadru rigid / pliabil	Rigid: 70, 75, 80 cm, 30" / Pliabil: 30"	Rigid: 70 cm, 30", 36", 38" / Pliabil: 75, 80 cm	Rigid: 70 cm, 30", 36", 38" / Pliabil: 75, 80 cm
Unitate de rând	Unitate de rând cu două lanțuri de colectare, role duble cu plăci de platformă cu cuțite montate și reglate hidraulic. Lanțul de colectare poate fi scos cu o sculă specială. Fiecare unitate de rând este protejată de un cuplaj cu alunecare		
Gestionarea reziduurilor	Tocător orizontal cu două lame, inclusiv cuplare și decuplare pentru fiecare rând		
Divizoare și capote	Plastic rotoformat cu fante de aerisire a ghidajului pentru boabe. Reglarea flotorului pentru divizoarele față, articulate. Ridicare capote cu ajutorul unui amortizor cu gaz.		
Opțiuni principale	Melci pentru ridicarea recoltei culcate la pământ, comandă automată a înălțimii hederului, kit de reducere a turației		
Greutate aproximativă cu tocător, dacă este cazul [kg]	Rigid: 4.000 / Pliabil: 4.700	Rigid: 2.700-2.900 / Pliabil: 3.400	Rigid: 1.200-2.100 / Pliabil: 2.700

MODEL	HEDER DE RIDICARE 3016	
Lățime de lucru [m]	4,6	3,7
Număr de curele colector	3	1
Cadru de ridicare cu curea de transfer separată	îndoire peste lățimea sa cu suport suplimentar în mijloc și flotor reglabil și amortizor de șocuri	construcție dintr-o bucată - cu flotor reglabil și amortizor
Melc	Flotare cu degete duble în V, retractabile	
Transmisie curea	hidraulică	
Reglarea vitezei curelei de ridicare	reglată din cabină/sincronizată cu transmisia combinei	
Control înălțime heder	detectată de la roțile de ridicare	
Dispozitivul de protecție împotriva înfășurării	reglabil din cabină	
Greutate aproximativă (heder de bază) [kg]	1.500	1.400

MODELS	LB 434 XL ROTOR CUTTER	LB 434 XL	LB 424 XL ROTOR CUTTER	LB 424 XL	LB 334 ROTOR CUTTER	LB 334 PACKER CUTTER	LB 334	LB 324 ROTOR CUTTER	LB 324 PACKER CUTTER	LB 324
Dimensiune balot - lățime x înălțime x lungime [cm]	120 x 90 x up to 260		120 x 70 x up to 260		80 x 90 x up to 260			80 x 70 x up to 260		
Cerință de putere minimă priză de putere [KW/CP]	110 / 150	90 / 122	110 / 150	90 / 122	95 / 129	80 / 109	75 / 102	95 / 129	80 / 109	75 / 102
Lățime colector, efectivă [m]	2.352	2.232	2.352	2.232	1.968			1.968		
Număr maxim de cuțite în funcție de specific	15 or 29	-	15 or 29	-	9 or 19	6	-	9 or 19	6	-
Număr de aparate de legare	6		6		4			4		

MODELS	RB 465 ROTOR/CUTTER	RB 465 ROTOR/FEEDER	RB 455 ROTOR/CUTTER	RB 455 ROTOR/FEEDER
Dimensiune balot - lățime x diametru [cm]	120 x 90 până la 180	120 x 90 până la 180	120 x 90 până la 150	120 x 90 până la 150
Cerință de putere minimă priză de putere [KW/CP]	70 / 105	67 / 90	75 / 100	63 / 85
Lățime colector, efectivă [m]	2,05 sau 2,35	2,05 sau 2,35	2,05 sau 2,35	2,05 sau 2,35
Număr maxim de cuțite în funcție de specific	15 retractabile	-	15 retractabile	-

MODELS	RB 344 ROTOR CUTTER	RB 344 ROTOR FEEDER
Dimensiune balot - Lățime x Diametru (RB) [cm]	120 x 125	120 x 125
Cerință de putere minimă priză de putere [KW/CP]	66 / 90	55 / 75
Lățime colector, efectivă [m]	2.0	2.0
Număr maxim de cuțite în funcție de specific	15	15

MODELS	FARMLIFT 742	FARMLIFT 636	FARMLIFT 935	FARMLIFT 737	FARMLIFT 633	FARMLIFT 525
Capacitate ridicare maxim	4.200	3.600	3.500	3.700	3.300	2.500
Înălțime maxim de ridicare [m]	7,0	6,1	9,1	7,0	6,1	5,7
Putere nominală ECE R120 1) [KW/CP @ rot/min]	96 / 129 @ 2.200	96 / 129 @ 2.200	89 / 121 @ 2.200	89 / 121 @ 2.200	89 / 121 @ 2.200	54 / 74 @ 2.200
Putere maximă ECE R1201) [KW/CP @ rot/min]	107 / 145 @ 1.900	107 / 145 @ 1.900	98 / 133 @ 1.800	98 / 133 @ 1.800	98 / 133 @ 1.800	-
Cuplu maxim [Nm @ rot/min]	591 @ 1.500	590 @ 1.500	549 @ 1.500	549 @ 1.500	549 @ 1.500	261 @ 1.500
Transmisia	6x3 Auto-Shift, Powershuttle	6x3 Auto-Shift, Powershuttle	4x3 PowerShift, Powershuttle	4x3 PowerShift, Powershuttle	4x3 PowerShift, Powershuttle	Hidrostatică, Powershuttle
Debit maxim pompă hidraulică [l/min]	140	140	120	120	120	80
Lățime maxim [mm]	2.340	2.340	2.340	2.340	2.340	1.800

<sup>1)</sup> ECE R120 correspond to ISO 14396 and 97/68/EC or 2000/25/EC - Not available



Siguranța este întotdeauna binevenită! Citiți întotdeauna manualul de utilizare înainte de a lucra cu un echipament. Inspectați echipamentul înainte de a-l utiliza și asigurați-vă că funcționează corespunzător. Respectați simbolurile de siguranță ale produsului și utilizați toate funcțiile de siguranță din dotare. Aceste informații au fost publicate pentru circulație la nivel mondial. Echipamentele standard și opționale și disponibilitatea anumitor modele pot varia de la o țară la alta. Case IH își rezervă dreptul de a efectua modificări, fără notificare prealabilă, în ce privește designul și echipamentul tehnic în orice moment, fără nicio obligație implicită de a efectua astfel de modificări la unitățile vândute deja. Deși depunem eforturi pentru a ne asigura că specificațiile, descrierile și ilustrațiile din broșura de față sunt corecte la data tipării acestei publicații, și acestea pot fi modificate fără notificare prealabilă. Este posibil ca în ilustrații să fie prezentate echipamente opționale sau să nu fie prezentate toate echipamentele standard. Case IH recomandă lubrifianți **AKCELA**.

# TITAN MACHINERY

BUCUREȘTI - SEDIU CENTRAL - A1 km 13.2, Aleea Ștefania Nr.2, 077096 Dragomirești Deal, Ilfov - Tel: 0374 367600 - office@titanmachinery.ro

## ORADEA

Str. Matei Corvin, Nr. 110,  
Oradea, Județul Bihor  
Tel: 0374 367605  
oradea@titanmachinery.ro

## CLUJ

Str. Gării nr. 8A, Localitate  
Bonțida, Județul Cluj  
Tel: 0374 367698  
cluj@titanmachinery.ro

## TIMIȘOARA

Calea Lugojului nr. 58-60,  
Com. Ghiroda, Jud. Timiș  
Tel: 0374 367604  
timisoara@titanmachinery.ro

## CRAIOVA

Calea Bucuresti, nr. 136/10,  
Comuna Pielesti, Jud. Dolj  
Tel: 0374 367634  
craiova@titanmachinery.ro

## ALEXANDRIA

Tel: 0757 095387  
adrian.dinu@titanmachinery.ro



## ROMAN

Artera Ocolitoare, FN,  
Mun. Roman, Jud. Neamț  
Tel: 0374 367603  
roman@titanmachinery.ro

## SLOBOZIA

Centrul de afaceri Hamilton  
Soseaua Slobozia - DN2A  
Tel: 0374 367636  
slobozia@titanmachinery.ro

## BRĂILA

Șoseaua de Centură DN2 B,  
Loc. Cazasu, Jud. Brăila  
Tel: 0374 367 678  
braila@titanmachinery.ro

## TULCEA

Str. Viticulturii nr. 2K, Tulcea  
Județul Tulcea  
Tel: 0755 016253  
florin.stroe@titanmachinery.ro

## CONSTANȚA

Str. Tulcei nr. 108-109,  
Loc. Lumina, Jud. Constanta  
Tel: 0374 367640  
constanta@titanmachinery.ro

# CASE IH

AGRICULTURE

FOR THOSE WHO DEMAND MORE