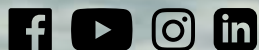


**TITAN**  
**MACHINERY**

Power & Precision to Grow



titanmachinery.ro

# QUADTRAC & STEIGER AFS CONNECT™

TRACTOARE 426 – 628 CP



**CASE IH**



### PERFORMANTA IMPRESIONANTA

- Motor puternic cu puterea maxima de 692 CP
- Debit de pana la 428 de litri pe minut pentru pana la opt supape hidraulice controlate de la distanta
- Capacitate colosala de ridicare atelaj spate de 9,071 kg
- Nivel superior de crestere cuplu de 40%

### CONECTIVITATE INSEAMNA EFICIENTA

- Solutia AFS Connect telematics – poarta catre tractoarele seria Quadtrac AFS Connect™
- Capabilitati extinse de la distanta
- Administrati si optimizati-va oricand ferma, flota si datele cu AFS Connect
- Partajare ecran de la distanta

### UN NOU MOD DE A VA ADMINISTRA FERMA

- Sistem de operare intuitiva AFS Vision Pro dotat cu noul monitor LCD AFS Pro 1200
- Comenzi intuitive si ergonomice noi, create impreuna cu clientii nostri
- Butoane configurabile de top in industrie, care pot fi programate cu peste 100 de functii

### NICICAND EGALAT

- Directia articulata si Tri-Point Oscillation genereaza putere totala
- Constructia pe patru senile distribuie uniform greutatea pe o amprenta totala la sol de 5.6 m<sup>2</sup>
- Oscilatia de 26° este asigurata atat in sus cat si in jos
- Transmisia variabila continua cea mai puternica din lume

# LIBERTATEA

DE A FACE AGRICULTURA ASA CUM VA DORITI





CONCEPTUL DE PIONIERAT .....	04 - 07
DECENII DE STABILIRE A REPERELOR .....	08 - 09
CABINA .....	10 - 23
MOTOR, TRANSMISIE, LANT CINEMATIC .....	24 - 29
HIDRAULICA SI PRIZA DE PUTERE .....	30 - 33
SASIU .....	34 - 37

SENILE .....	38 - 43
DIRECTIE .....	44 - 45
AFS SI AFS CONNECT .....	46 - 53
SERVICE .....	54 - 59
SUSTENABILITATE .....	60 - 61
SPECIFICATII .....	62 - 63

# CONCEPTUL DE PIONIERAT

## Singurul si unicul Quadtrac

De peste 60 de ani, tractoarele din seriile Quadtrac si Steiger i-au ajutat pe producatori ca dvs. sa obtina mai mult din munca lor, in conditii dificile. Noi am deschis calea tractorului articulata de mare putere, cu patru senile – o mostenire de care suntem mandri. Suntem printre primii producatori de tractoare care am introdus transmisia variabila continua acum 20 de ani, cu pionierul nostru CVXDrive. Aceasta mostenire a fost combinata cu cea mai inovatoare si confortabila cabina a noastra, echipata cu nivel de conectivitate si aplicatii de telematica pe care nu le-ati mai vazut niciodata.

### URIAS DE INTELIGENT

Tehnologia incorporata in cabina complet reproiectata este cheia deblocarii unui nivel de conectivitate nemaivazut la un tractor Quadtrac / Steiger de la Case IH. Administratorul fermei si operatorii pot transfera informatii intre tractor, telefon, tableta sau calculator tip desktop, totul wireless. Pentru ca este bazata pe telematica AFS Connect, aveti libertatea de a lua deciziile potrivite prin accesarea tuturor datelor disponibile, la momentul potrivit, de oriunde, de pe orice dispozitiv. Iar aceasta fara sa sacrifice puterea, eficienta, durabilitatea si productivitatea pentru care sunt cunoscute tractoarele Quadtrac / Steiger.

### INCREDIBIL DE SIMPLU

Conceptul AFS Vision Pro cu monitorul inovator AFS Pro 1200 cu ecran tactil si functie Bluetooth intra in echiparea standard la noul Quadtrac / Steiger. A fost creat in colaborare cu fermieri din toata lumea pentru nivel maxim de usurinta in utilizare si productivitate.

### ENORM DE PUTERNIC

Motorul FPT fiabil, de 12.9 litri (etapa V), cu sistem de injectie sub presiune inalta cu rampa comuna si circuitul hidraulic puternic genereaza fara compromis nivele ridicate de putere si economie de carburant. Alaturi de design-ul imbatabil si brevetat al sasiului echipat cu sistem de oscilare in trei puncte (Tri-Point Oscillation), garanteaza rezistenta, stabilitatea si putere mai mare de tractiune pentru a manipula cele mai mare utilaje.

### INTEGRARE AFS

Receiver VectorPro GNSS, AFS Connect™ cu partajarea ecranului de la distanta si actualizari de software de la distanta, ISOBUS clasa III, automatizare AUX-N ISOBUS, Headland Management Control II pentru ghidare consecventa si precisa.

### CAMERE

AFS Pro 1200 are patru intrari de camera. Camerele din fata si din spate sunt incluse in pachetele de tehnologie deluxe si cabina luxoasa.

### LUMINI DE LUCRU CU LED MONTATE PE GRILA

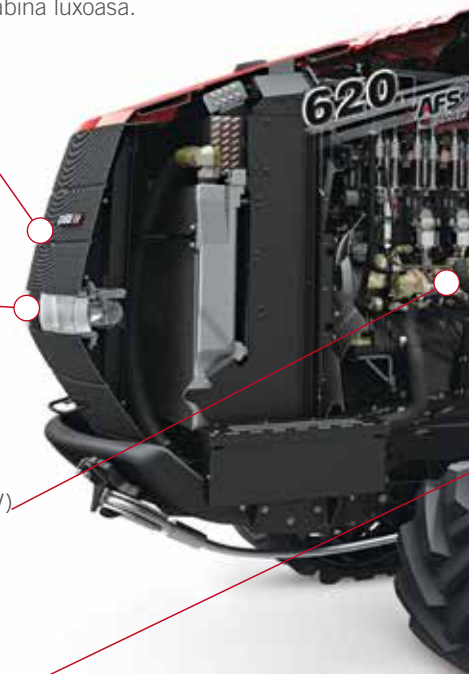
Lucrati oricand aveti nevoie cu lumini care ofera vizibilitate superioara pe timpul noptii.

### MOTOR

Motorul FPT Cursor 13 cu 6 cilindri in linie (etapa V) asigura eficienta de top a carburantului, in timp ce maximizeaza puterea.

### TRANSMISIE

Alegeti dintre CVXDrive (transmisia variabila continuu cu cea mai mare putere din industrie) sau transmisia dovedita PowerDrive Powershift cu 16 trepte de viteza







### CONCEPT NOU DE OPERARE

Noua cotiera Multicontroller, cu elemente de control complet personalizabile (Multicontroller, manete supape controlate de la distanta, joystick si butoane configurabile) si noul codificator cu buton de apel pentru acces rapid la meniurile de lucru si setari.

### SUSPENSIE CABINA STANDARD IN 4 PUNCTE

Stabilizeaza miscarile fata-spate, lateral si sus-jos, creand o deplasare uniforma indiferent de teren.

### HIDRAULICA

Comenzile complet configurabile pentru supapele actionate de la distanta si pompa TwinFlow™ garanteaza un debit impresionant cu control optim.

### SISTEM SENILA TURNAT

Sasiul turnat al senilei, pentru regim greu, a fost creat de inginerii Case IH pentru sasiul robust al tractoarelor Quadtrac, marind durabilitatea si fiabilitatea.

### OCILATIE IN TREI PUNCTE

Transfera mai multa greutate in fata pentru a o distribui in proportie de 50/50 sub sarcina, asigurand tractiune crescuta si compactare reduca.

### INTINDERE AUTOMATA A SENILEI

Senila este intinsa automat de presiunea hidraulica, mentinandu-se in miscare, pe sol.

# PUTERE PE ROTI

## Steiger AFS Connect

Tractiunea integrala a tractoarelor pe roti Steiger le face ideale pentru absolut tot, de la tragerea cultivatoarelor mari si a instalatiilor cu grapa si semanatoare pana la impingerea nutretului si tragerea remorcilor de cereale. In plus, obtineti mai multa tractiune si mai putina compactare cu un ampatament mai lung si cu cele mai inalte pneuri din industrie pentru culturile de rand, pneuri care se monteaza in fabrica.

### CELE MAI PUTERNICE ROTI DE PE PIATA

Nu este usor sa produci multa putere, lucru pe care tractoarele pe roti Steiger 620 il fac mai bine decat oricare alt tractor. Dar ceea ce conteaza este miscarea acestei puteri de top in industrie in mod eficient in tot tractorul si, in cele din urma, in sol si la utilaj. Capabilitatile superioare de tractiune cu blocaj diferential automat reduc alunecarea in conditii de teren dificil.

### NOU: LUMINI CU LED MONTATE IN PARTEA DIN FATA A CABINEI, PE ACOPERIS

Noile lumini cu led personalizabile asigura vizibilitate imbunatatita in fata si in lateral, oferindu-le operatorilor libertatea de a le programa in functiile de nevoile lor.

### MOTOARE DOVEDITE

Motorul FPT de la Case IH a trecut fiecare provocare si a fost construit tinand cont de eficienta. Motoarele FPT de 8.7 litri si de 12.9 litri de la Case IH incorporeaza tehnologia brevetata SCR-only de economisire a carburantului, pentru productivitate mai mare si mai multa putere obtinute cu mai putin carburant. Si, cu intervalele de schimb de ulei la 600 de ore, veti obtine si mai multa eficienta a carburantului si cheltuieli mai mici de exploatare.

### TEHNOLOGIE POWERDRIVE POWERSHIFT

Datorita recentelor imbunatatiri aduse tractorului Steiger, dureaza cu 20% mai putin sa schimbati din prima treapta in a 16-a treapta de viteza, economisind carburant, reducand costul utilizarii si reducand oboseala. Iar in timpul transferului, operatorul poate schimba directia cu 38% mai repede decat pana acum.





### **SISTEM SCR BREVETAT**

Elimina nevoia de regenerare a motorului si asigura eficienta sporita a carburantului.


### **SISTEM AVANSAT DE DIRECTIE IN ECHIPAREA STANDARD**

Sistemul avansat de directie de la Case IH, care-i permite operatorului sa aiba control mai precis si mai uniform asupra tractorului si utilajului, intra in echiparea standard a fiecarui tractor Steiger. Spre deosebire de sistemele precedente, care aveau nevoie de patru rotatii complete, dintr-o parte in alta, pentru aplicatii pe camp, acest sistem necesita doar 3 1/2 rotatii. Aveti posibilitatea sa alegeti intre modul lent, mediu si rapid pentru a adapta directia la aplicatia dvs.

### **REZERVOR DE CARBURANT DIN OTEL STRUCTURAL**

Rezervorul de carburant al fiecarui tractor Steiger AFS Connect este facut din otel structural durabil, spre deosebire de produsele concurente. Aceasta constructie importanta adauga greutate si rezistenta suplimentare pe sasiul Steiger.

### **PUNTI DE REGIM GREU IN ECHIPAREA STANDARD**



Puntile pentru regim greu ale tractorului Steiger AFS Connect pot suporta pana la 30 tone de greutate bruta de lucru a vehiculului. Aceste puni, cu diametrul de 14 cm si 18 prezoane, prezinta capacitate de franare si presiune hidraulica imbatabile. Toate acestea imbunatatesc rezistenta si durabilitatea. Toate modelele noi Steiger AFS Connect 500 si 540 sunt echipate cu noile puni mai grele cu bare de 12.5 cm.

# DECENII DE STABILITATE REPERE

## O mostenire puternica

Povestea Steiger incepe acum mai bine de o jumatate de secol, in 1958, cand fratii fermieri Douglas si Maurice Steiger au construit primul tractor articulata cu tractiune integrala in hambarul fermei familiei din Minnesota, SUA. Sase ani mai tarziu, productia a fost mutata intr-o fabrica dedicata in Fargo, North Dakota, acolo unde inca se mai fabrica tractoare Steiger.

1997 a fost anul cu cea mai mare revolutie in sectorul tractoarelor articulate: Case IH a introdus formatul cu patru senile si directie pivotanta, lansand modelul Quadtrac. De atunci, sistemul cu patru senile a fost perfectionat si rafinat, ajungand la tractorul care conduce si in prezent segmentul senilat de mare putere. Acest an marcheaza inca o revolutie prin introducerea transmisiei CVXDrive pentru Steiger si Quadtrac.

### INVENTAREA PRIMULUI TRACTOR STEIGER

John Steiger si fiii sai, Douglas si Maurice, au construit primul tractor Steiger intr-un hambar de la ferma lor din Minnesota. Cu 238 CP, este primul tractor articulata cu patru senile cu putere de peste 200 CP.



### INTRODUCEREA TRACTORULUI STEIGER PANTHER 1000

Tractorul Steiger Panther 1000 este primul model care are transmisie Full Powershift cu 12 trepte, comenzi electronice, o noua cabina deluxe si hidraulica cu presiune si debit compensate.







## PRIMUL TRACTOR DE MARE PUTERE DIN LUME

Steiger Quadtrac, primul tractor articulat de mare putere din lume, cu senile din cauciuc in loc de roti, este introdus cu un singur model de 360 CP.



Sunt introduse noile modele Steiger / Quadtrac Efficient Power. Pentru ca respecta nivelele de emisie ale etapei IIIB, reprezinta un pas important catre emisii mai curate si eficienta mai mare a carburantului.

## A 20-A ANIVERSARE

Steiger 620 fixeaza un nou record de eficienta a carburantului pentru tractiune, de putere de remorcare si forta maxima in laboratorul de test renumit la nivel international Nebraska Tractor Test Laboratory. Pentru cea de-a 20-a aniversare a tractoarelor Quadtrac, Case IH introduce transmisia variabila continuu si optionala CVXDrive pentru modelele Steiger 370-540 si Quadtrac 470-540.



## FARMING 4.0

Seria Quadtrac AFS Connect stabileste un nou reper in viitorul agriculturii. Agricultura de precizie, managementul fermei, partajarea datelor si serviciile de suport de la distanta oferite de AFS Connect reprezinta urmatorul pas inainte in agricultura.



19  
88

19  
97

20  
08

20  
10

20  
14

20  
17

20  
19

20  
20 FUTURE

Vopseaua distinctiva verde deschis a tractorului Steiger este schimbata cu faimosul rosu Case IH, prin lansarea unei game noi de tractoare din seria 9100, fabricate in Fargo.



## A 50-A ANIVERSARE

Case IH prezinta modelele Gold Signature Edition pentru a celebra cea de-a 50-a aniversare a tractoarelor Steiger.



Cel mai puternic tractor de productie seriala din lume, Quadtrac 620, este votat Masina anului 2014 de un juriu format din 28 de jurnalisti de masini agricole din toata Europa.



Quadtrac 540 CVXDrive a primit onoarea de clasificare in categoria de tractor "XL", ca recunoastere a avantajelor transmisiei CVT, dar si a eficientei carburantului si a avantajelor de operare aduse tractoarelor articulate si senilate.



1990  
1991  
1992  
1993  
1994  
1994  
1996

1998  
1999

2011  
2012  
2013

2018

1989

2000  
2001  
2002  
2003  
2004  
2005  
2006  
2007

2009

2015  
2016









# CONFORT LA CEL MAI INALT NIVEL

Locul de munca al viitorului

Confortul este unul dintre semnele distinctive ale modelelor Quadtrac și Steiger și completează perfect puterea, eficiența, durabilitatea și productivitatea pentru care sunt renumite. Cu suspensia dovedită de cabina în patru puncte de la Case IH, va veti bucura de o deplasare uniformă, fără vibrații, indiferent de teren. Inginerii de la Case IH au folosit ani de cercetare și informații primite de la cei mai calificați experți: dumneavoastră!

Rezultatul este un interior care îmbină simplitatea, controlul și luxul într-un mod pe care nu l-ați mai întâlnit niciodată până acum într-o cabină de tractor. Materialele premium sunt asortate cu monitorul intuitiv și configurabil AFS Pro 1200, care păstrează la vedere cele mai importante informații.

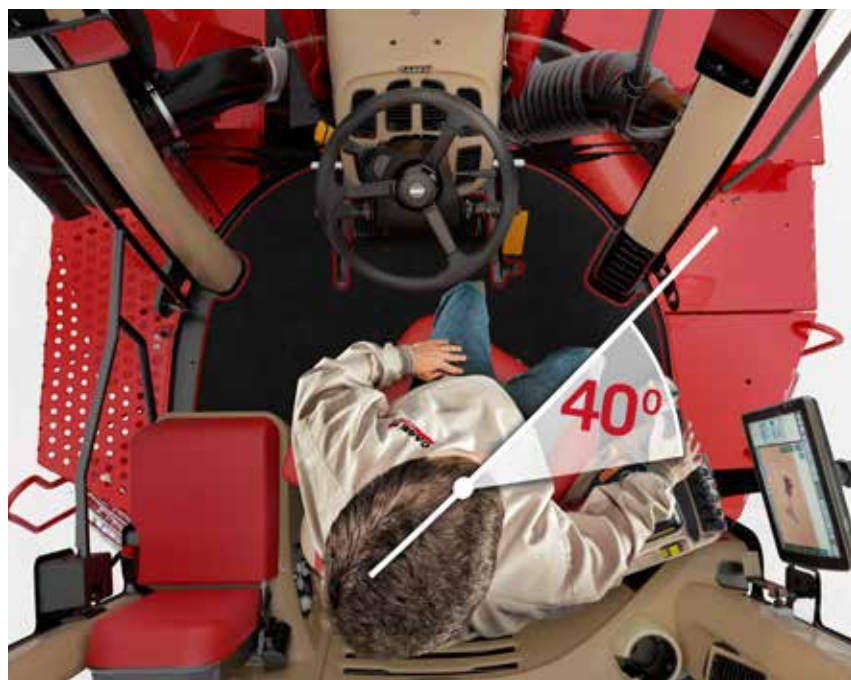
# CONFORTUL DVS. ESTE INTOTDEAUNA PE PRIMUL LOC

Un mediu de cabina nemaivazut

Zilele lungi pe camp beneficiaza de tehnologiile instalate in cabina noului Quadtrac / Steiger. Cu una dintre cele mai mari cabine din industrie si vizibilitate unica de jur imprejur, ne asiguram ca aveti parte de o deplasare luxos de lina.

## VEDERE IN SPATE INEGALABILA

De pe scaunul soferului, care poate pivota 40 de grade spre dreapta, veti avea o vedere mai buna asupra utilajelor dvs. Nu mai este nevoie sa va rasuciti si sa va rotiti ca sa vedeti in spatele masinii: veti termina ziua la fel de relaxat ca atunci cand ati inceput-o.



## SCAUN INCALZIT SI VENTILAT

Scaunul optional, incalzat si ventilat, din piele rosie, al tractorului Quadtrac / Steiger AFS Connect va mentine racorit si confortabil in lunile calde.



## MAESTRUL TUTUROR SEZOANELOR

Noul sistem presurizat de incalzire, ventilatie si aer conditionat este echipat cu mai multe orificii si fante de ventilatie pentru a mari fluxul de aer in jurul operatorului. Poate fi controlat si direct de pe codificator sau cu butoanele configurabile.

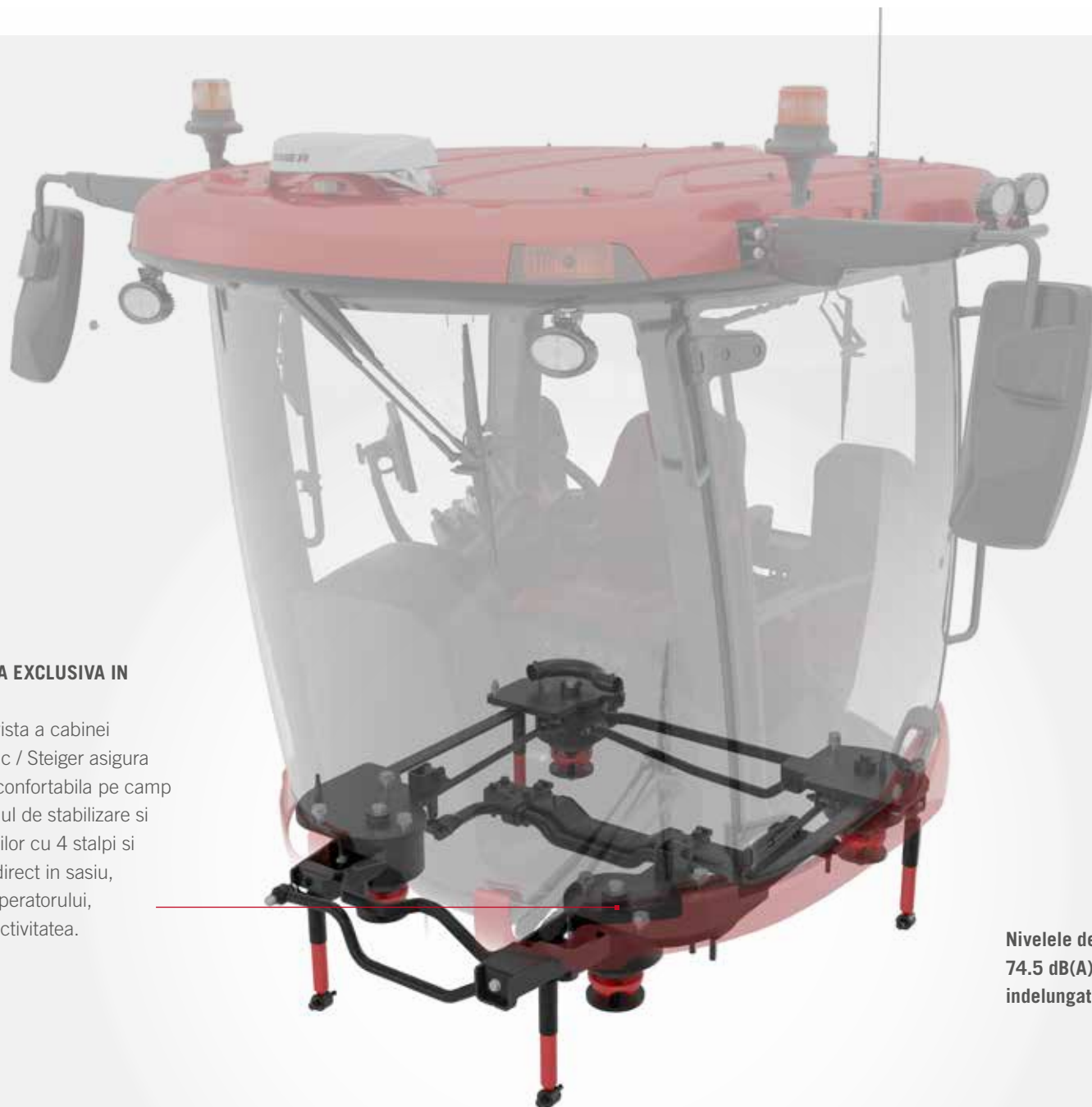


## SUPPORT PENTRU PICIOARE RIDICAT

Suportul pentru picioare ridicat de pe fiecare parte a coloanei de directie ofera o pozitie alternativa binevenita. Va veti putea intinde picioarele in zilele lungi de munca.







### **SUSPENSIE CABINA EXCLUSIVA IN INDUSTRIE**

Suspensia exclusivista a cabinei tractorului Quadtrac / Steiger asigura deplasarea lina si confortabila pe camp si pe drum. Sistemul de stabilizare si amortizare a socurilor cu 4 stalpi si arcuri, incorporat direct in sasiu, reduce oboseala operatorului, maximizand productivitatea.

**Nivelele de zgomot sunt extrem de reduse, 74.5 dB(A), ceea ce face placut lucrul indelungat.**

# ERGONOMIA INLESNESTE AGRICULTURA

Va ajutam sa va concentrati pe ceea ce este cu adevarat important

Confortul si siguranta merg mana in mana si, din acest motiv, am creat noul Quadtrac / Steiger AFS Connect cu cea mai buna vizibilitate din clasa sa. Constructia pe 4 stalpi ofera vedere la 360° iar camerele si vizibilitatea superioara asupra barei de tractiune va confera senzatia de siguranta si control.



## VIZIBILITATE DE JUR IMPREJUR

In fata si in spatele masinii pot fi instalate pana la patru camere. Puteti seta monitorul AFS Pro 1200 sa urmareasca punctele oarbe si sa va imbunatateasca vizibilitatea.



## LIBER IN PARTEA DREAPTA

Sistemul post-tratare este pozitionat discret, oferindu-va vedere perfecta din partea dreapta a masinii. Acest design sporeste siguranta si confortul dvs. in timpul lucrului.



## UTILAJE SUB CONTROL

Blocul divizat de supape operate de la distanta si constructia rezervorului de carburant permit cea mai buna vizibilitate asupra cuiului barei de tractiune, cuplarea utilajului necesitand o singura persoana.





**PENTRU MAI MULT CONFORT, OGLINZILE TELESCOPICE ELECTRONIC SUNT CONTROLATE DIN INTERIORUL CABINEI. OPERATORUL ARE PERMANENT CEA MAI BUNA VEDERE ASUPRA IMPREJURIMILOR SALE, CHIAR SI ATUNCI CAND FOLOSESTE UTILAJE MARI IN SPATII MICI.**

**DESIGN-UL SPECIAL QUADTRAC II OFERA OPERATORULUI VIZIBILITATE PERFECTA IN FATA.**

**TOTUL INCEPE CU INTRAREA ERGONOMICA IN CABINA. TREPTILE PIVOTEAZA AUTOMAT CAND TRACTORUL ARTICULEAZA SI OFERA ACCES SIMPLU FARA SA LIMITEZE RAZA DE DIRECTIE.**



## ESTE ALEGEREA DVS.!

Doua pachete diferite de cabina potrivite cu nevoile dvs.

Pentru cei care-si doresc mai mult confort, Case IH ofera cabina Luxury cu oglinzi telescopice si reglabile electric. Scaunul Premium din piele, ventilat, volanul imbracat in piele, scaunul pasagerului imbracat in piele si podeaua mochettata va dau senzatia de lux pur in timp ce lucrati eficient si productiv. Acest pachet include in echiparea standard camere in fata si in spate, pentru cea mai buna vedere de jur imprejurul dumneavoastra.

### CABINA LUXURY – Caracteristici STANDARD

- Suspensie cabina pe 4 stalpi - mecanica
- Volan imbracat in piele
- Scaun activ din piele (pivotant 40° spre dreapta)
- Scaun pasager imbracat in piele
- Mocheta - negru si rosu
- Radio cu Bluetooth cu boxe ultraperformante
- Parasolare in fata, spate si lateral
- Oglinzi cu unghi larg, reglabile electric si telescopice electric
- Camere in fata si in spate, instalate in fabrica
- Iluminat de accentuare
- Conexiuni USB suplimentare, prize de alimentare cu 3 pini, de 230 V.

Pachetul de cabina Deluxe este o solutie economa, cu multe detalii care maximizeaza productivitatea si usurinta de utilizare. Daca va doriti mai mult confort si mai multe functii, va veti indragosti de cabina Deluxe Technology™ cu suspensie mecanica a cabinei. Perfecta pentru clientii exigenti care doresc sa lucreze rapid, precis si sigur.

### CABINA DELUXE PERFORMANCE

- Suspensie mecanica a cabinei
- Scaun activ incalzit cu tapiterie textila
- Radio cu Bluetooth
- Parasolare in fata, spate si lateral
- Oglinzi cu unghi larg, reglabile electric si telescopice mecanic
- Conexiuni USB suplimentare, prize de alimentare de 230 V cu 3 pini





## FITI PE FAZA ZI SI NOAPTE

Atunci cand timpul este critic, zilele se prelungesc adesea pana noaptea tarziu. Pentru iluminat maxim, tractoarele din seria Quadtrac si Steiger AFS Connect sunt echipate cu noile lumini cu led care imbunatatesc vizibilitatea in fata si in lateral.





**NOUL MONITOR DE 12 INCH AFS PRO 1200 CU ECRAN TACTIL SI FUNCTIE BLUETOOTH® - ACTIONAT DE NOUL SISTEM DE OPERARE AFS VISION PRO: EXACT CA UN SMARTPHONE SAU O TABLETA**

**TASTE RAPIDE CONFIGURABILE 5 – 8**

**MANERUL MULTIFUNCTIONAL**  
ASEAZA SUB DEGETELE DVS. 95%  
DIN COMENZILE FRECVENT FOLOSITE

**COTIERA MULTICONTROLLER**  
DESIGN-UL RECUNOScut ESTE ECHIPAT  
ACUM CU UN CODIFICATOR CU BUTON DE  
APEL

**MANETE CONFIGURABILE,  
CODIFICATE COLOR PENTRU  
SUPAPELE ELECTROHIDRAULICE  
CONTROLATE DE LA DISTANTA  
(EHR)**





# CEL MAI USOR MOD DE A FI PRODUCTIV

## Un sistem de operare care stabileste standarde noi

Stim cat de ocupati sunteti dvs. si angajatii dvs. Din acest motiv, ne-am asigurat ca nu veti pierde timpul schimband preferintele atunci cand se schimba soferul sau lucrarea. Cotiera Multicontroller, prin dispunerea sa ergonomica, va ofera o noua senzatie de control ca sa beneficiati la maximum de tractorul dvs. Quadtrac si Steiger. 95% din functiile folosite cel mai frecvent sunt exact sub degetele dvs.

### CREATA DE PARTENERII NOSTRI CEI MAI BUNI: CLIENTII NOSTRI

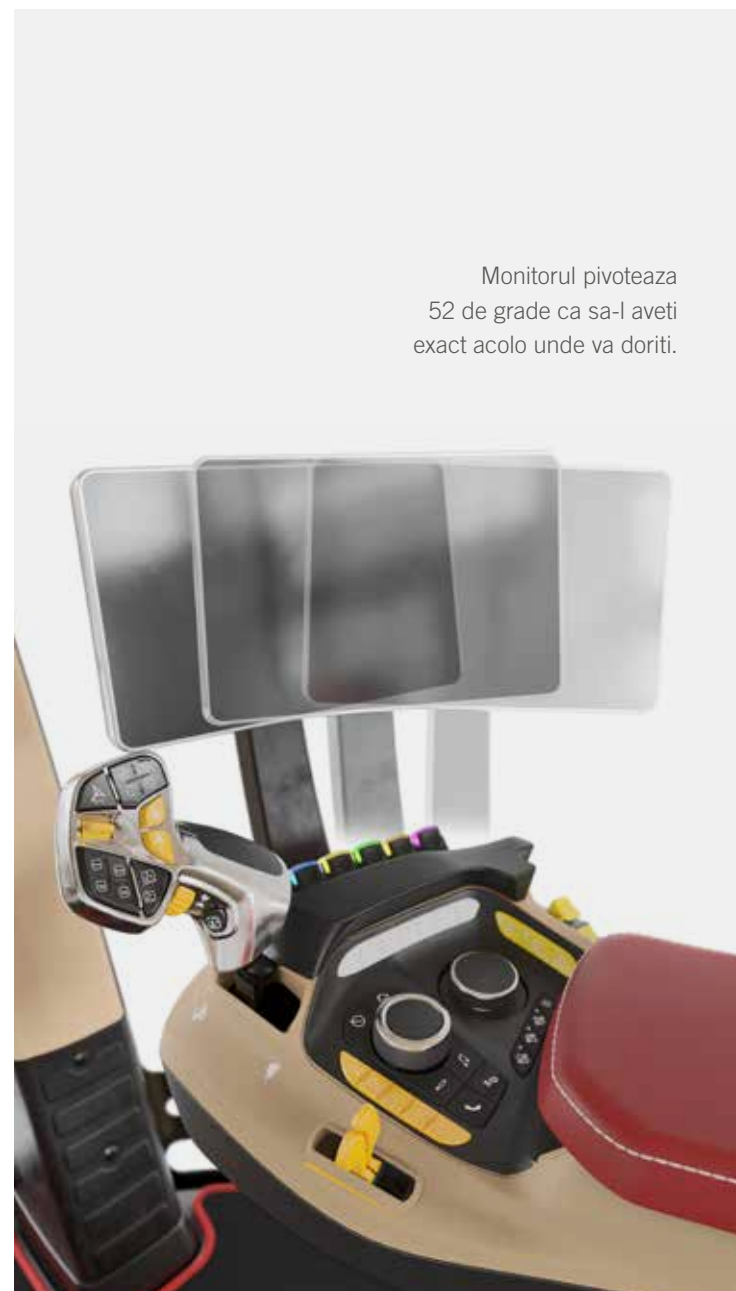
Nu este nevoie sa cautati mult ca sa gasiti ce va trebuie. Pozitia cotierei poate fi reglata in patru directii, in functie de sofer.

**TASTE RAPIDE CONFIGURABILE 1 – 4**

**SISTEM DE OPERARE CU CODIFICATOR INTEGRAT**  
MONITOR AFS USOR DE FOLOSIT SI DE NAVIGAT

**TASTE RAPIDE PREPROGRAMATE**

Monitorul pivoteaza  
52 de grade ca sa-l aveti  
exact acolo unde va doriti.



## AM PUS ACCENT PE NEVOILE DVS.

### Noul Multicontroller pentru maxim de adaptabilitate si confort

#### LA INDEMANA DUMNEAVOASTRA

Multicontroller-ul ergonomic a fost reconceptuat pentru a include functii reconfigurabile ale tractorului. Va este usor sa ajungeti la cotiera dotata cu mai multa functionalitate ca niciodata, inclusiv controlul supapelor din fata si din spate, toate setarile de transmisie dar si functii ISOBUS.

#### 1 ACCUGUIDE ENGAGE

#### 2 COMENZI PERSONALIZABILE PE PREFERINTELE FIECARUI OPERATOR

Cele patru butoane liber configurabile de pe Multicontroller pot fi personalizate cu orice functii doriti, ca sa aveti absolut totul la indemana. Puteti alege dintre setari ale motorului, supape electronice controlate de la distanta, agricultura de precizie, transmisie, incalzire si aer conditionat, telefon si multe altele!

#### 3 SCHIMBARE TREAPTA SUPERIOARA / INFERIOARA PENTRU POWERDRIVE SAU SETARE VITEZA-TINTA PENTRU CVXDRIVE

#### 4 POWERSHUTTLE

Suplimentara, pe partea dreapta. Ii ofera operatorului flexibilitate maxima la schimbarea directiei.

#### 5 SUPAPE HIDRAULICE CONFIGURABILE

4 butoane de pe tastatura pentru supapele controlate de la distanta pot fi alocate oricarei supape. Butonul de schimbare din spate activeaza pozitia de plutire.

#### 6 RIDICATOR SPATE IN TREI PUNCTE

Ridicator fata in trei puncte combinat cu butonul de schimbare din spate

#### 7 ROTITA PENTRU DEGETUL MARE PENTRU REGLAREA VITEZEI-TINTA

#### 8 HEADLAND MANAGEMENT CONTROL (HMC)



9 11 butoane pot fi folosite pentru a controla functiile ISOBUS.





# CREATA PENTRU CELE MAI EXIGENTE CERINTE

Incercati nivelul urmator



Noile taste rapide simplifica navigarea.

## BUTON ROTATIV EXCLUSIV PENTRU CODIFICATOR

Codificatorul integrat permite navigarea usoara si setarea exacta a monitorului AFS in conditii dificile de camp. Daca apasati pe codificator se deschide meniul de reglare pentru:

- Sistemul hidraulic
- Motor
- Priza de putere
- Radio si telefon mobil
- Lumini de lucru
- Ridicator in trei puncte
- Sistem de incalzire

Codificatorul va ofera siguranta atingerii si ergonomie, mai ales atunci cand conduceti in cele mai severe conditii, ca sa aveti permanent totul sub control.



Pictogramele de pe toate comutatoarele sunt retroilluminate cand sunt aprinse farurile.

## ECRAN PE STALPUL A

Noul ecran color montat pe stalpul A ii prezinta operatorului un rezumat cu cele mai importante date despre rezervorul de carburant, nivelul de umplere cu AdBlue, temperatura lichidului de racire, transmisie, carligul din spate, turatia prizei de putere si viteza la sol. Constructia sa subtire incapa discret pe stalpul A, ca sa nu va blocheze vederea prin parbriz sau geamul lateral.

## CELE MAI IMPORTANTE FUNCTII

Panoul de control de pe cotiera a fost complet reproiectat. Butoanele sunt grupat si codificate color ca sa le puteti deosebi mai usor. De exemplu, butoanele cu functie de transmisie si motor sunt portocalii, iar butoanele prizei de putere sunt galbene.



# MONITOR CU ECRAN TACTIL AFS PRO 1200

Polivalentul de inalta rezolutie



## SETARI DOAR PENTRU DVS.

Monitorul AFS Pro 1200 afiseaza o imagine generala a tuturor functiilor tractorului. Hidraulica, priza de putere, motorul si transmisia sunt usor de optimizat. Nu trebuie decat sa folositi codificatorul Case IH si tastele rapide pentru a avea control total asupra functiilor tractorului dvs.



## INTRARE VIDEO

Monitorul poate afisa imagine video live de pe mai multe camere montate in partea din spate a tractorului sau a utilajelor mari, cum este o remorca sau o presa pentru baloti. Datorita acestor camere, deplasarea in marsarier cu utilaje mari este mai usoara ca niciodata. Pot fi instalate in fabrica o camera in fata si o camera in spate.



## LIBERTATEA DE AUTOMATIZARE CU HMC II

Quadtrac / Steiger AFS Connect include in echiparea standard sistemul inovator de gestionare a capatului de rand HMC II care automatizeaza procesele repetitive. Pentru a mari productivitatea, procesele pot fi inregistrate in timp real in timp ce lucrati sau puteti introduce comenzi pe monitorul AFS. Salvati timp valoros la capatul randului si concentrati-va pe lucrare.



## TOTUL LA VEDERE, TOTUL SUB CONTROL

Monitorul de inalta rezolutie AFS Pro 1200 este usor de folosit, la fel ca un smartphone. Fiecare sofer isi poate configura si salva optiunile de submeniu si comenzi rapide in functie de nevoile sale.





Aceasta permite fiecarui sofer sa exploateze la maxim potentialul masinii fara reconfigurarea plictisitoare a comenzilor.

### LIBERTATEA DE CONTROL

ISOBUS este o interfata moderna intre tractor si utilaj care permite afisarea ecranelor de operare ale utilajului pe monitorul AFS Pro 1200. Nu aveti nevoie de inca un monitor, asa ca economisiti bani. ISOBUS III permite utilajului sa controleze anumite elemente ale tractorului, ca de exemplu, supapele controlate de la distanta, priza de putere, pozitia hidraulicii din spate si viteza la sol.



### LIBERTATEA DE ALEGERE

Monitorul AFS Pro 1200 va permite sa alegeti din peste 100 de functii ce pot fi alocate celor opt taste liber programabile. Functii precum volumul radioului, viteza ventilatorului de aer conditionat sau raspunde / incheie apeluri telefonice pot fi utilizate usor cu butoanele programabile de pe Multicontroller sau de pe panoul de control integrat (Integrated Control Panel (ICP)). Soferii dvs. vor avea permanent la indemana setarile ideale.



### MONITORIZAREA PERFORMANTEI

Monitorul inregistreaza performanta totala si statistici zilnice. Toate datele sunt trimise direct de pe monitorul AFS Pro 1200 pe platforma dvs. MyCase IH pentru analiza amanuntita.









A large red combine harvester is shown in a field of golden grain, likely corn, under a clear sky. The harvester is positioned in the lower-left quadrant of the image, moving through the field. The background shows a vast expanse of the same crop stretching to the horizon.

# CONSTRUIM VIITORUL

Putere si performanta de top in industrie

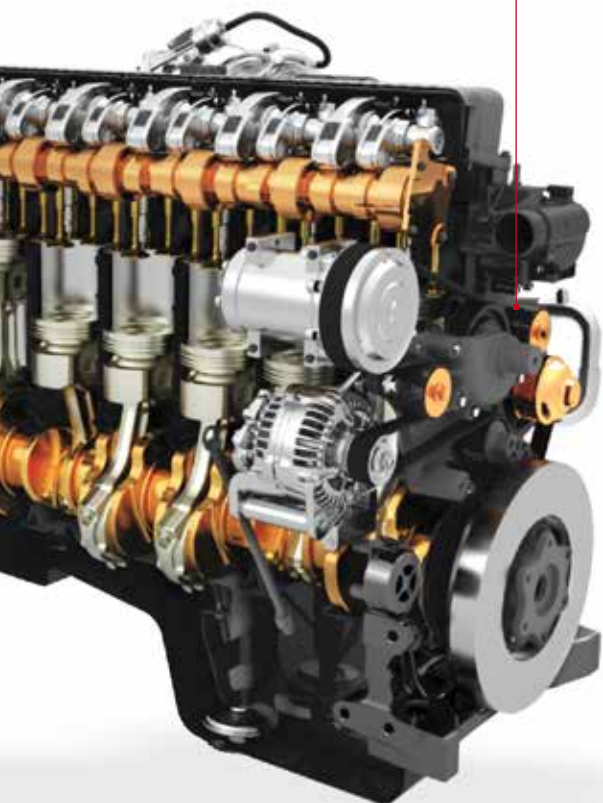
Modelele Quadtrac si Steiger AFS Connect produc aproape cea mai mare putere posibila, cu putere maxima de pana la 692 CP la Quadtrac/Steiger 620. Motoarele FPT etapa V de la Case IH, cu sistem de injectie carburant cu rampa comuna si sistem brevetat de emisie Case IH FPT SCR2-only, ofera putere, performanta si economie de carburant, fara ca gazele de esapament sa mai necesite curatare activa. De asemenea, ofera cuplu mai mare la turatie mai mica, care-i permite motorului sa decelereze si sa-si revina mai rapid.

Motorul puternic este combinat cu transmisia dvs. preferata, care poate fi transmisia variabila continuu CVXDrive cea mai puternica din lume sau transmisia dovedita PowerDrive cu 16 trepte, combinatie care genereaza eficienta si putere imbatabile in sol. Indiferent de alegerea dvs., veti avea in mod garantat un nivel excelent de eficienta a puterii, transfer al puterii in sol si tractiune, chiar si cu cele mai grele utilaje.

# MOTORUL UNEI ERE NOI

Gandit futurist. Creat futurist.

**INTERVAL  
DE SERVICE  
DE 600 ORE**



Oferind cea mai mare putere din clasa lor, tractoarele Steiger si Quadtrac de la Case IH sunt antrenate de un motor FPT de 12.9 litri, cu sistem de injectie sub presiune inalta cu rampa comuna, dotat cu turbosuflanta in doua trepte si cu noul sistem de racire.

## **MOTOR PUTERNIC**

Inima lui Quadtrac / Steiger AFS Connect este motorul sau inovator Cursor 13, care genereaza 469 - 692 CP la putere maxima. Motoarele de 12.9 litri cu 6 cilindri dispusi in linie, au cate 4 valve per cilindru, pentru un schimb de gaze mai bun si fiabilitate la superlativ. Pot fi salvate doua viteze diferite ale motorului in functie de care sistemul de injectie carburant sa mentina constanta turatia motorului chiar si in conditii de sarcina crescuta.

## **PUTERNIC IN ORICE SITUATIE**

La o turatie de 1900 rpm, motoarele Cursor 13 pot atinge un procent de 10% de crestere a puterii oferind performanta maxima in cele mai grele conditii. Sunt echipate si cu turbosuflanta in doua trepte cu sistem separat de racire, care asigura un raspuns in sarcina cu 40% mai rapid.

## **SISTEM POST-TRATARE PRIETENOS CU MEDIUL**

Sistemul brevetat si ultraeficient de reducere catalitica selectiva (Selective Catalytic Reduction (HI-eSCR2)) respecta standardele de emisie ale etapei Euro V fara sa compromita performanta motorului. Sistemul se activeaza automat pentru a ajuta la reducerea contaminantilor si nu necesita interventia operatorului, asa ca puteti sa lucrati linistit toata ziua.

## **ZILE LUNGI DE MUNCA GARANTATE**

Rezervoarele de carburant inovatoare, din otel, au capacitatea de 1881 de litri pentru ca dvs. sa puteti sa lucrati toata ziua. Punctul de alimentare cu carburant este usor de accesat, cu trepte si balustrade care conduc pe o platforma permanenta.

## **AVANTAJE**

- Motoare FPT Cursor 13 de la 469 CP pana la 692 CP (putere maxima)
- Reducere catalitica selectiva ultraeficienta (High Efficiency Selective Catalytic Reduction (HI-eSCR2))
- Rezervorul de carburant de 1,881 litri garanteaza zile indelungate de munca fara alimentare
- Crestere superioara a cuplului de 40%
- Turatie constanta a motorului chiar si in sarcina crescuta

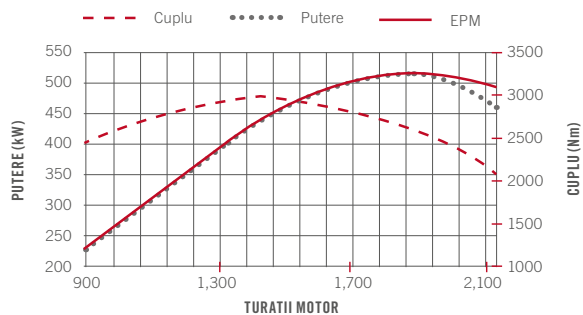


# HI-eSCR2



Motorul FPT Cursor 13 foloseste turbosufianta in doua trepte pentru a garanta presiune suplimentara ridicata in toata gama de viteza si sarcina. Aceasta evita decalajul turbo in gama de viteza inferioara.

O crestere extraordinara a cuplului, de 40%, minimizeaza scaderea turatiei motorului in sarcina mare



**COMPONENTE ETAPA V:**  
CATALIZATOR OXIDARE DIESEL (DOC)  
INJECTIE ADBLUE SI UNITATE DE AMESTECARE ADBLUE  
REDUCERE CATALITICA SELECTIVA  
CATALIZATOR DE CURATARE (CUC)

**RACITOR INTERMEDIAR DE APA CU AER INTRE TURBOSUFLANTA 1 SI TURBOSUFLANTA 2**

**SISTEM DE FILTRU DE AER IN DOUA TREPTE**

**TURBOSUFLANTA IN DOUA TREPTE**  
TURBOSUFLANTA 1  
TURBOSUFLANTA 2

# POWERDRIVE: TRANSMISIA DOVEDITA FULL POWERSHIFT DE LA CASE IH

Transferul eficient al puterii pentru mai multa productivitate

## DISPONIBILA PENTRU TOATE TRACTOARELE DIN SERIA QUADTRAC SI STEIGER AFS CONNECT

Transmisia Quadtrac/Steiger Full Powershift cu 16 trepte de viteza, schimba uniform treapta pentru eficienta ridicata, uzura mica si oboseala redusa la sfarsitul unei zile lungi pe camp.

## CEA MAI LINA DEPLASARE

Datorita schimbarii eficiente a treptei de viteze cu transmisia Powershift, operatorul nu mai este obosit dupa o zi lunga pe camp. Modularea latimii impulsului asigura cea mai lina schimbare a treptei de viteza in sarcina, mentinand momentul si minimizand pierderea de putere.

## USURINTA DE UTILIZARE SI EFICIENTA MAI MARE

Transmisia PowerDrive Powershift cu 16 trepte care eficientizeaza consumul de carburant permite o acceleratie mai rapida cu pana la 20% la fiecare schimbare a treptei de viteza. In plus, testele de inginerie Case IH au demonstrat ca imbunatatirile recente aduse transmisiei PowerDrive pot salva pana la 2% putere, ajutandu-va sa lucrati mai productiv.

## INTELIGENT SI EFICIENT CU APM

APM selecteaza automat cea mai potrivita combinatie de turatie a motorului si raport de transmisie al cutiei de viteze pentru lucrarea curenta. Pentru ca va recunoaste strategia de conducere, va puteti baza pe puterea potrivita, generata in momentul potrivit, in cea mai eficienta configuratie fara sa fie nevoie sa stati pe ganduri. Economile de carburant pot fi remarcabile: cand plantati cu 9 km/h constant, puteti sa economisiti carburant pana la 24%.

## APLICATII CU POWERDRIVE

- Pluguri
- Grape cu discuri
- Cultivatoare

## AVANTAJE

- Schimbarea treptei de viteza fara a intrerupe cuplul
- Functia Skip Shift va permite sa sariti o treapta ca sa ajungeti la viteza la sol dorita cat mai rapid posibil
- Transmisia Powershuttle pe partea dreapta permite schimbarea directiei fara a elibera volanul
- Automatic Powershift pentru confort superior pe camp si pe drum
- Treapta de pornire reglabila pentru operare fara stres



20%  
SCHIMBARE  
MAI RAPIDA A  
TREPTEI  
DE VITEZA



# CVXDRIVE – TRANSMISIA VARIABILA CONTINUU

Fiabilitate si eficienta de top

## DISPONIBILA PE QUADTRAC/STEIGER 470, 500 SI 540 CVXDRIVE

Transmisia variabila continuu CVXDrive este construita astfel incat sa asigure fara compromis viteza exacta pentru operatiunea dvs.

## TRANSMISIA VARIABILA CONTINUU CEA MAI PUTERNICA DIN LUME

Transmisia dovedita CVXDrive transfera putere neintrerupta in sol, incorporand patru intervale care-i permit sa fie mai eficienta si sa transmita mai multa putere in lucrarile grele.

In plus, functia de mentinere activa (Active Hold Control) va permite sa opriti in panta fara sa fie nevoie sa apasati frana, ceea ce mareste confortul si siguranta in panta.

## SCHIMBAREA VITEZEI FARA TREPTE

Cu transmisia CVXDrive usor de folosit, chiar si operatori fara experienta sau sezonieri se pot urca la volan si pot incepe treaba cu putina instruire. Bucurati-va de confortul operarii fara trepte si de transportul optim la turatie redusa a motorului.

## CONSUM EFICIENT DE CARBURANT CU APM, INDIFERENT DE LUCRARE

APM controleaza automat viteza tractorului in functie de combinatia optima intre turatia motorului si raportul de transmisie. Sistemul se asigura ca operati intotdeauna in cel mai eficient interval.

## ACCELERATIE DIVIZATA ECODRIVE

Acceleratia manuala ECODRIVE ii permite soferului sa preselezioneze turatiile motorului, minima si maxima, adaptand intervalul de turatie al motorului la lucrarea in curs de executie.

## AVANTAJE

- 4 intervale mecanice cu schimbarea automata a intervalului
- 100% putere mecanica este disponibila sub 10 km/h pentru aplicatii grele de tractiune
- Functia Active Hold Control mentine pe loc, in panta, tractorul incarcat fara activarea franei
- Turatia redusa a motorului la viteza mare de deplasare economiseste cheltuieli de transport
- Confort maxim datorita operarii fara trepte



**TRACTORUL  
CEL MAI PUTERNIC  
DIN LUME  
CU CVXDRIVE**









# GESTIONEAZA ORICE SITUATIE

Valorificati-va campul la maxim

In agricultura moderna, se pune accent pe exploatarea utilajelor puternice in cel mai eficient si mai econom mod posibil. Seria Quadtrac si Steiger AFS Connect are un sistem hidraulic de inalta performanta care indeplineste aceste conditii. O serie de optiuni de configurare pot fi personalizate exact pe nevoile dvs. Cu pana la opt supape hidraulice controlate de la distanta si un debit de ulei impresionant, aceste masini manevreaza cu usurinta cele mai mari utilaje din industrie.

# MANEVRATI CELE MAI DIFICILE UTILAJE

Executati lucrarea – cu capacitate impresionanta si debit de ulei excelent

Datorita unei game vaste de optiuni de tractiune si hidraulice, tractoarele Quadtrac si Steiger pot fi personalizate pe operatiunea dvs. Vetii ramane impresionat de performanta ridicata pe care o prezinta aceste tractoare pe camp - nu doar in ceea ce priveste puterea de ridicare, ci si legat de puterea de tractiune - conditiile obligatorii perfecte pentru folosirea utilajelor grele in orice fel de conditii.

## PUTERE LEGENDARA

Tractoarele Quadtrac sunt masini complet impresionante iar sistemul lor hidraulic nu face exceptie: pana la 428 de litri de ulei pe minut curg in opt supape hidraulice controlate de la distanta si pana la 9071 kg este capacitatea de ridicare a carligului. Priza de putere optionala, care atinge 1000 rpm la o turatie a motorului de 1900 rpm, genereaza putere totala acolo unde aveti nevoie.

## DEBIT DE ULEI COLOSAL

Tractoarele Quadtrac si Steiger folosesc o a doua pompa hidraulica pentru a pompa exact debitul de ulei necesar in fiecare din cele opt supape controlate de la distanta. Pentru utilajele care necesita debit mare de ulei, priza de putere si a doua pompa pot functiona simultan pe aceeasi unitate. Acest sistem Twin Flow poate fi transformat in sistem cu debit paralel prin montarea unui robinet simplu, livrat impreuna cu tractorul.

## BINE ECHIPAT

Sistemul Power Beyond, instalat pe masinile Quadtrac AFS Connect, are un senzor de sarcina care activeaza debitul si presiunea atunci cand este nevoie.

## NICIODATA NU ATI AVUT ATATA LIBERTATE

Comenzile pentru supapele controlate de la distanta stabilesc un nou standard de configurabilitate si confort. Utilizati monitorul de inalta definitie AFS Pro 1200 pentru a alocata cele pana la 4 supape tastelor rapide de pe Multicontroller sau unitatilor de control din partea din spate. Comutatoarele basculante retroiluminate isi schimba culoarea in functie de supapa care le-a fost alocata - inca o premiera la Quadtrac / Steiger.

---

## AVANTAJE

- 9,071 kg capacitate de ridicare carlig
- Comenzi configurabile pentru supape
- Sistem de priza de putere total independent
- Pana la debitul masiv de 428 l/min pentru utilaje cu necesar ridicat
- Vizibilitatea perfecta a cuiului barei de tractiune faciliteaza cuplarea utilajului



Tastele rapide va duc direct la meniul de setari pentru a configura supapele controlate de la distanta.





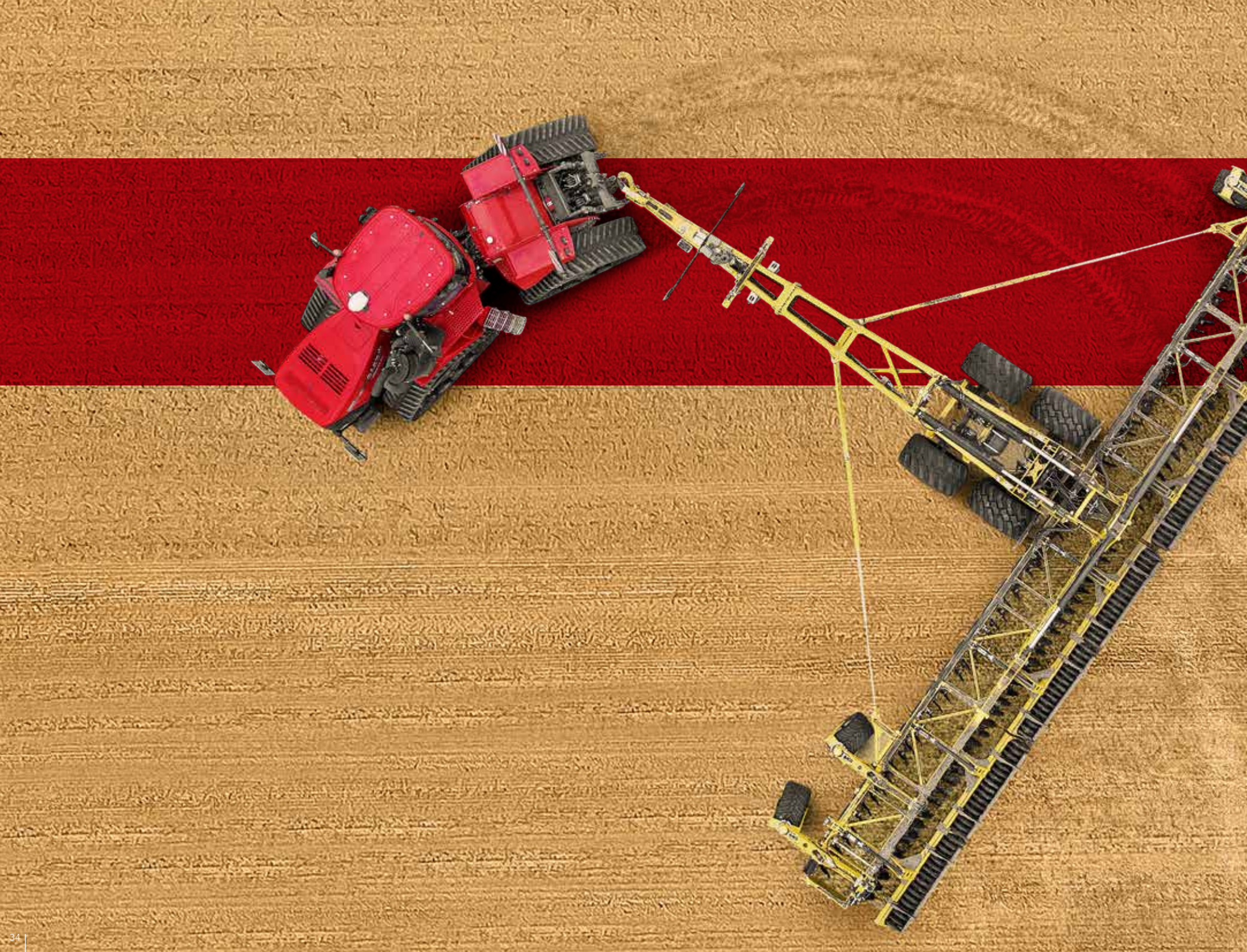
Comutatoarele de control configurabile, in culori schimbatoare, permit alocarea individuala a unitatilor de control din partea din spate

#### **NOILE SUPAPE ELECTROHIDRAULICE**

Quadtrac si Steiger AFS Connect sunt echipate cu noile ansamble de supape electrohidraulice controlate de la distanta care maresc curba de putere hidraulica cu 17 bari.

Capacele speciale cu arc protejeaza impotriva prafului si au scopul de a permite cuplajul hidraulic cu o singura mana. De asemenea, cate o maneta pentru fiecare supapa usureaza cuplarea si decuplarea. Pur si simplu ridicati maneta pentru a cupla sau elibera.









# DESIGN INEGALABIL

Istoric de excelenta

Tractorul Quadtrac AFS Connect de la Case IH este echipat cu patru senile oscilante cu antrenare pozitiva individuala. Fiecare senila pune cinci axe pe sol, ca sa se poata indoi si intinde gratios, mentinand contact constant pentru deplasare perfecta, presiune optima pe sol intre randuri, flotatie superioara si tractiune mai buna. Acest contact cu solul, chiar si pe terenul cel mai dificil, nu este doar inginerie de vis, ci este performanta reala pentru conditii grele si productivitate maxima.

Mai mult decat atat, sasiul nu necesita mentenanta datorita tensionarii automate din mers a senilelor si capacelor portante transparente pentru verificarea facila a nivelelor de fluid.

# UN PAS INAINTE

Design pe care-l puteti obtine doar de la Case IH

Cand Case IH a lansat Quadtrac in 1997, a fost ceva complet nou pe piata. Cu un mix eficient de unitati de antrenare senilate si directie articulata, am reusit sa rezolvam problemele-cheie ale tractoarelor cu senile duble, cum ar fi batatorirea pamantului la capat de rand si pierderea puterii in timpul virajului.

## SASIU CU SPECIFICATII DE TOP

Tractoarele Quadtrac si Steiger sunt echipate de mult timp cu un sasiu facut din otel gros de 13 mm si cu ampatament lung cu greutate incorporata, pentru tractiune mai buna care sa indeplineasca cerintele fiecarei operatiuni. Fiecare detaliu a fost cantarit bine si construit cu gandul la o rezistenta cat mai mare.



## OSCILATIE IN TREI PUNCTE

Sectiunea centrala a sasiului Steiger este prevazuta cu o legatura superioara mare, care se intinde de la sasiul frontal pana in spatele sasiului posterior pentru a transfera mai eficient sarcinile dinamice. Aceasta constructie de sasiu cu oscilatie in trei puncte asigura o putere de tractiune mai mare in comparatie cu tractarea unei sarcini printr-un palier de

piston.

## BARA INOVATOARE DE TRACTIUNE CENTRALA

Tractiunea maxima este atinsa folosind o bara cu tractiune centrala, care este conectata direct la o articulatie principala, pentru a asigura tractiune superioara cu transfer direct al sarcinii pe sasiul frontal fara a stresa puntea si sasiul din spate.



## DOUA DIMENSIUNI DE BAZA PENTRU CONFIGURAREA SASIULUI PE OPERATIUNEA DVS.:

LATIME 2.997 M  
CU SENILE DIN CAUCIUC DE 30"

LATIME 2.55 M  
CU PNEURI 710

LATIME 3.015 M  
CU SENILE DIN CAUCIUC DE 36"

LATIME 2.70 M  
CU PNEURI 800

**SASIU QUADTRAC: LATIME TOTALA SUB 3 M**



Contact total si permanent cu solul\*

Oscilatia in trei puncte confera rigiditate si rezistenta pentru cele mai grele aplicatii.\*

\* Doar in scop ilustrativ.





#### AVANTAJE

- Sarcina este distribuita pana la sasiul frontal
- Durabilitatea, rezistenta si stabilitatea sunt mai mari decat la alte constructii
- Tractiunea este crescuta si alunecarea redusa
- Contactul cu solul este mentinut permanent
- Oscilatie 26° in sus si in jos

OSCILATIE  
LONGITUDINALA  
26°

# DESIGN LEGENDAR CU 4 SENILE

Peste 20 de ani de leadership in tehnologia senilelor

## INTINDERE AUTOMATA

Senilele auto-reglatoare va mentin in miscare, fara sa necesite intindere si reglaje manuale.

Inovatia tehnologiei de senila Case IH apare in 1997 odata cu introducerea tractoarelor Steiger si Quadtrac. Am continuat cu introducerea modelelor Steiger Rowtrac, Magnum Rowtrac si chiar a unei optiuni pe senile a combinei Axial-Flow. Daca sunteti in cautare de flotatie maxima, acces timpuriu pe camp si sol mai putin compactat, atunci senilele Case IH tracks au fost facute pentru dvs.

## FITI PRIMUL PE CAMP

Senilele Case IH sunt adaptate la toate conditiile de camp, fara alunecare intre roata de antrenare si senila, pentru a mentine permanent antrenarea pozitiva. Posibilitatea de a intra pe camp mai devreme dupa ploaie este inca un mod extraordinar de a imbunatati eficienta si rentabilitatea in ferma dvs.

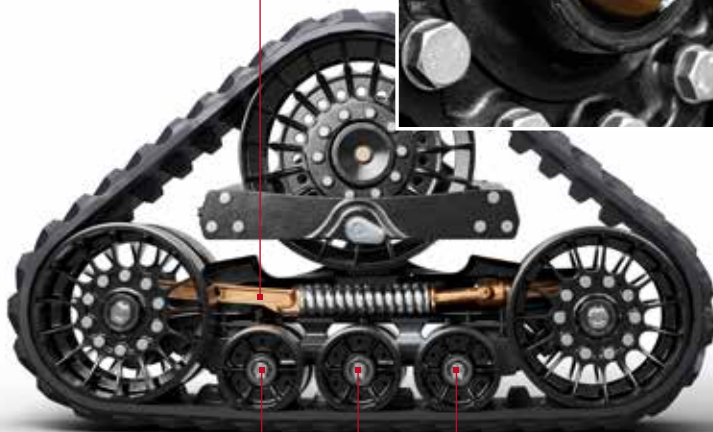
## FARA TIMP DE NEFUNCTIONARE

Senilele sunt prevazute cu cate un vizor clar pe fiecare dintre cele 10 capace de butuc pentru service zilnic, rapid si usor.

## PROTEJATI-VA RESURSELE

Greutatea tractorului Quadtrac si a utilajelor mari este distribuita uniform si constant pe o amprenta la sol de 5.6 m<sup>2</sup> pentru a micsora presiunea pe sol, pentru a reduce compactarea si pentru a imbunatati flotatia. Rezultatul consta intr-o deranjare minima a solului, o deplasare lina si mai putin stres pe campurile dvs.

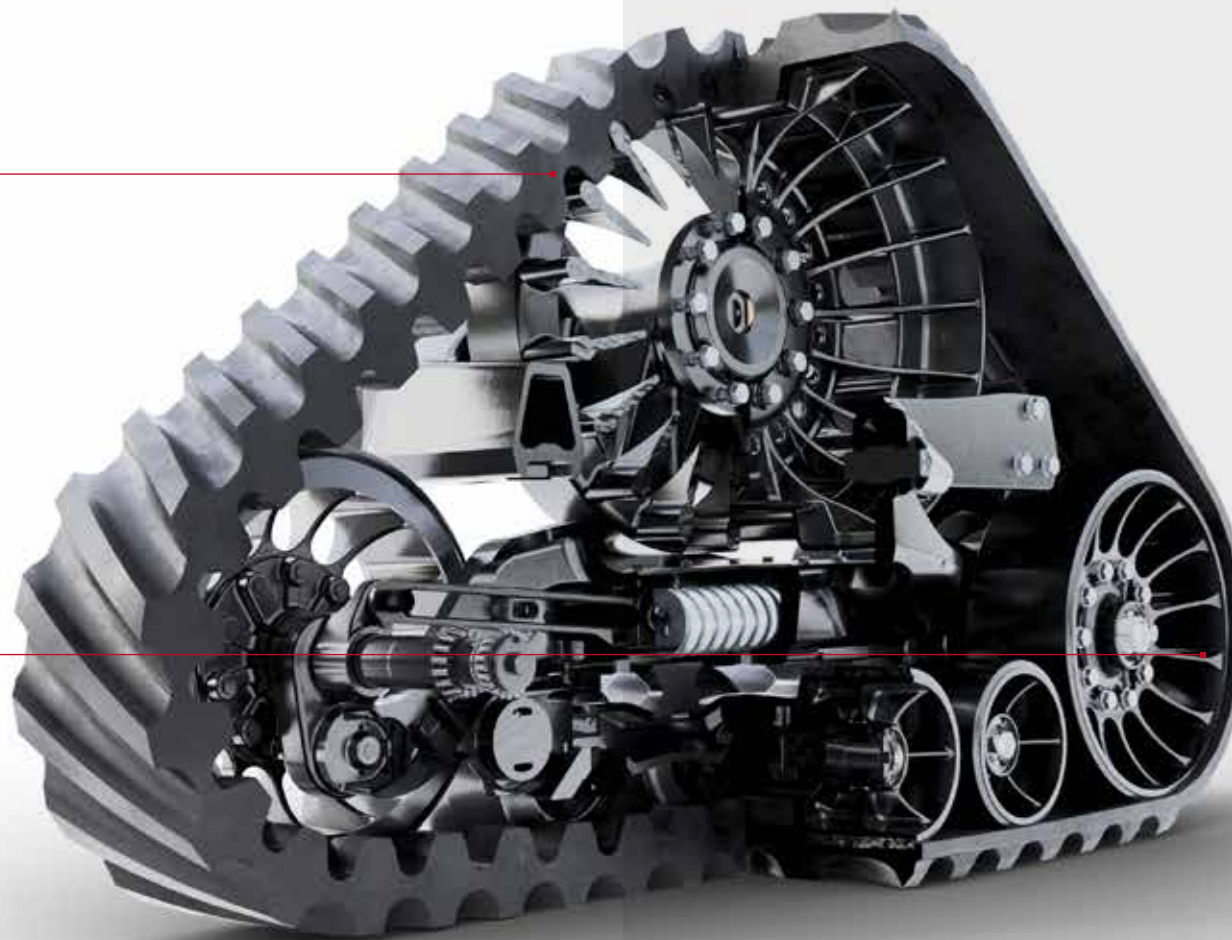
Sistemul perechii de trei role reduce distanta dintre roti si sustine mai bine greutatea tractorului pentru a va proteja solul.





**SISTEM DE SENILE CU  
AMORTIZOARE DIN CAUCIUC  
SAU CU SUSPENSIE**

**SECRETUL STA IN DETALII: ROTILE  
EXTERIOARE DE RALANTI SUNT  
POZITIONATE MAI SUS DECAT  
ROLELE, PENTRU PROTECTIE MAXIMA  
A SOLULUI IN VIRAJE SI PENTRU A  
REDUCE UZURA IN TIMPUL  
DEPLASARII PE DRUM.**



#### **AVANTAJE**

- Perechile de role cu amortizor permit adaptarea perfecta la terenul denivelat
- Rotile de ralanti cu spite arunca resturile din interior si exterior
- Senilele sunt tensionate automat de presiunea hidraulica
- Amprenta pe sol de 5.6 m<sup>2</sup> pentru a proteja resursele
- Intretinere usoara datorita capacelor transparente de pe butuci
- Interval mare de service de 1800 de ore

# SA REDUCEM PRESIUNEA!

CA SI COMPARATIE, COMPACTAREA SOLULUI PRODUSA DE QUADTRAC ESTE DE DOAR 0.5 KG/CM<sup>2</sup> (28.000 KG / 56.000 CM<sup>2</sup>), LA FEL CA O PERSOANA CARE STA INTR-UN PICIOR (100 KG, 200 CM<sup>2</sup>=0.5 KG/CM<sup>2</sup>).







# PUTERE GESTIONATA PERFECT

Reduceti compactarea solului si alunecarea

## SARCINA DINAMICA



50%

50%

Prin transferul dinamic al greutatii in timpul tractiunii, distribuirea greutatii intre fata si spate este egala.

## SARCINA STATICA



40%

60%

Distribuirea statica a greutatii la un Quadtrac 620 este 40% pe puntea spate si 60% pe puntea fata.

Modelele Case IH Quadtrac au stabilit standardul industrial pentru performanta tractorului senilat in fiecare categorie, de la confortul superior in timpul deplasarii pana la performanta eficienta a directiei in sarcina. Cele patru senile oscilante si antrenate individual, directia articulata si ale design-uri inovatoare ale tractorului Quadtrac reprezinta baza afirmatiei de mai sus.

### ANTRENARE POZITIVA INSEAMNA DURABILITATE SI FIABILITATE

Aceste tractoare produc mai multa putere utila decat aveti nevoie datorita constructiei exclusiviste cu antrenare pozitiva Quadtrac. Inelele care se interblocheaza cu barele de pe roata elimina alunecarea dintre roata de antrenare si senila: antrenarea pozitiva este permanent continua, chiar si intr-un loc umed sau alunecos.

### DISTRIBUIRE PERFECTA A GREUTATII

Sarcinile pe puncti mai mici de 10 tone/punte pot mentine compactarea in cativa centimetri de sol de la suprafata. Echipamentele grele si slab proiectate pot cauza compactare adanca, care conduce la reducerea definitiva a randamentului in timp. Distribuirea uniforma a greutatii ajuta la minimizarea presiunii pe sol, iar adaugarea mai multor axe reduce efectul de compactare a solului.

Fiecare senila Quadtrac foloseste cate cinci axe independente (doua roti de ralanti si trei role), ceea ce ajuta la o mai buna distribuire pe axe a sarcinii echipamentelor tot mai mari. Aceasta inseamna o distribuire uniforma a greutatii de pe tractor si ajuta la crearea unei imprente totale pe sol de 5.6 m<sup>2</sup>.

### TRACTIUNE LA SUPERLATIV

Cele patru senile ale tractorului Quadtrac distribuie greutatea mai uniform si mai eficient decat sistemele cu doua senile, limitand compactiarea. Aceasta conduce la numeroase alte beneficii, inclusiv flotatie si tractiune mai bune si transport mai usor, pentru ca, in fiecare unitate de senila, sarcina este distribuita uniform pe lungimea fiecarei senile, chiar si atunci cand tractorul este in functiune iar senilele din spate suporta greutate suplimentara.

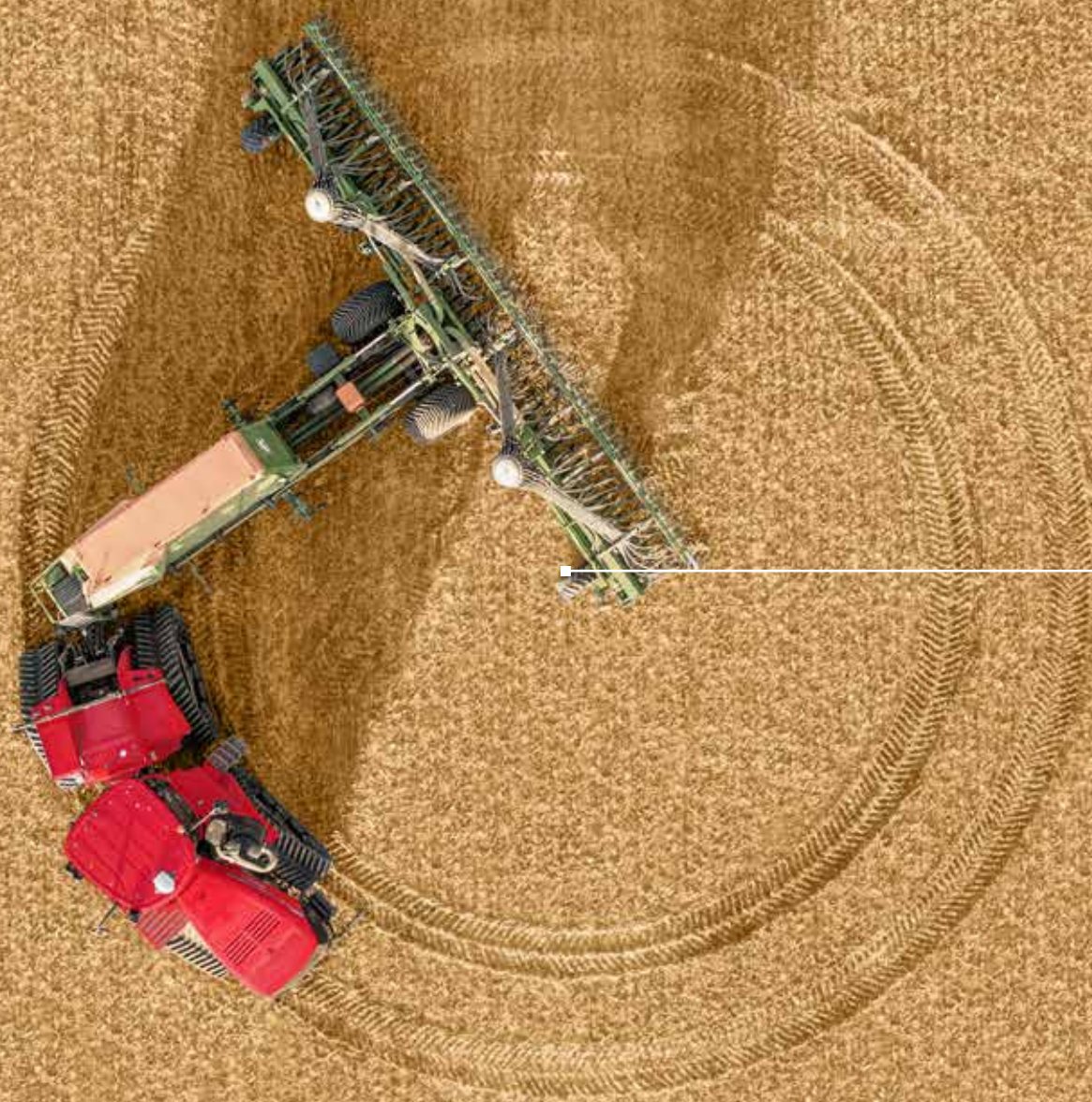
### ELEMENTE ESENTIALE

- Constructie cu 5 axe pentru distribuirea perfecta a greutatii
- Cele 3 role mentin tensiunea constanta si reduc efectul de intindere inversa
- Sarcini pe axe mai mici de 10 tone/ax







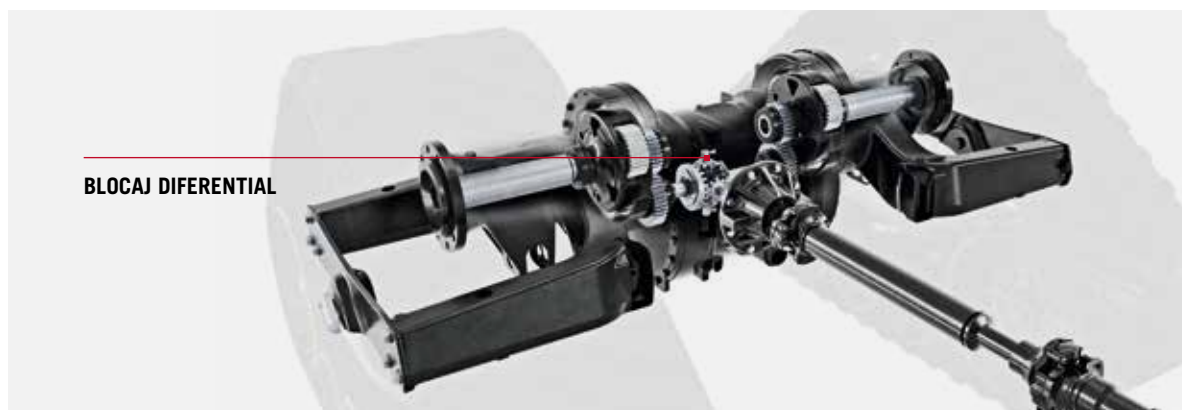


**RAZA MINIMA DE  
VIRAJ DE 5.7 M**



# CONTROL TOTAL – PE ORICE DRUM DREPT SI IN ORICE CURBA

De la pionierii tractoarelor senilate cu directie pivotanta



Case IH a inventat directia articulata la tractoarele cu senile din cauciuc de mare putere, adoptand aceeasi tehnologie dovedita si folosita la generatii de tractoare Steiger.

## PUTEREA SUB CONTROL

Indiferent daca sunt senilate sau pe roti, aceste tractoare vireaza exact la fel. Directia pivotanta articulata adevarata inseamna ca nu exista derapaj in viraj si ca toate cele patru colturi ale tractorului raman pe sol, cuplul fiind transferat in mod egal in timpul virajului.

Sunt manevrabile in sarcina fara a pierde din tractiune, spre deosebire de sistemele cu senila dubla care intrerup transferul puterii in timpul virajului. In plus, directia Quadtrac ramane usoara si pozitiva in toate conditiile. Asigura un unghi de articulatie totala de 42° chiar si cu senilele duble montate.

## BLOCAJ DIFERENTIAL

Cu blocajul diferential activat, rotile sau senilele se blocheaza impreuna, eliminand alunecarea intre partea stanga si dreapta ale tractorului in conditii umede sau alunecoase. Odata activat, nu trebuie sa va faceti griji sa treceti prin locuri dificile de pe camp.

## AXE EFICIENTE

Fabricate intern, axele au fost create astfel incat sa indeplineasca cerintele de sasiu al tractorului si putere a motorului, asigurand permanent tractiune maxima cu efort minim sau deloc din partea operatorului

## AVANTAJE

- Directia pivotanta articulata inseamna zero pierdere de putere
- Unghiul de articulare totala de 42° permite o raza de viraj de 5.7 metri chiar si cu senilele duble montate
- Fara alunecare cand blocajul diferential este activat, adica consum redus de carburant



In comparatie cu sistemul cu 2 senile, sistemul cu 4 senile vireaza sub sarcina maxima, minimizand deranjarea solului in timpul virajului.



Funnel, gear, leaf, Wi-Fi icon

Slip 3%  
Engine Power 91%

Field ID	Area (ha)	Yield (t/ha)	Harvest Date
001	12.5	4.2	2023-09-15
002	15.8	3.8	2023-09-16
003	10.2	4.5	2023-09-17
004	18.7	3.5	2023-09-18
005	11.3	4.1	2023-09-19

Field map with yellow path

Field ID	Area (ha)	Yield (t/ha)	Harvest Date
001	12.5	4.2	2023-09-15
002	15.8	3.8	2023-09-16
003	10.2	4.5	2023-09-17
004	18.7	3.5	2023-09-18
005	11.3	4.1	2023-09-19



# INTELIGENT, RENTABIL SI ECOLOGIC

Sisteme agricole avansate Case IH  
(Advanced Farming Systems (AFS™))

În calitate de producător agricol lider în tehnologia agriculturii de precizie, Case IH oferă o serie de aplicații care combină introducerea informațiilor cu portalul unic de telematică AFS Connect într-un sistem de management al datelor orientat spre obiectiv pentru mașinile înregistrate. Acest rol de pionierat este accentuat de caracteristici valoroase, cum este cel mai nou sistem de agricultură avansată (Advanced Farming System (AFS™)), compatibilitatea totală ISOBUS și sistemul de gestionare a capatului de rand HMC II.

HMC II a fost îmbunătățit, pentru a vă permite să automatizați tot mai multe operațiuni ale tractorului. Cu precizie repetabilă, suprapuneri reduse, cheltuieli mai mici de exploatare și maximizarea profiturilor, AFS asigură atât precizie, cât și succes.



Ground Speed  
6.0 km/h

Engine Power  
54 %

Coverage Area  
26.3 ha

Fuel Rate  
89.3 l/h

# CASE IH AFS™

Profitati de precizie maxima – zi de zi

Sistemele agricole avansate (Advanced Farming Systems (AFS™)) Case IH se afla in prim-planul agriculturii de precizie de peste un deceniu. Instrumentele AFS Case IH includ tot ce aveti nevoie pentru a obtine precizie repetabila de pana la 1.5 cm, pentru a reduce suprapunerile, pentru a scadea cheltuielile de operare si pentru a va maximiza profitabilitatea.

## PRECIZIE DE TOP IN INDUSTRIE

Noul Quadtrac / Steiger AFS Connect este echipat cu trei componente noi de sistem, care va permit sa configurati asa cum doriti functionalitatea agriculturii de precizie si sistemele tractorului:

- Monitor LCD AFS Pro 1200: creat pentru navigare intuitiva, vizualizarea ecranului de la distanta conecteaza operatorii cu administratorii de ferma in mod neintrerupt, iar functia Bluetooth® permite asocierea monitorului cu un telefon mobil.
- Noul sistem de operare AFS Vision Pro va permite sa configurati functionalitatea agriculturii de precizie, sistemele si conectivitatea tractorului in functie de preferintele dvs. de operare.
- Receiver-ul AFS Vector Pro simplifica optiunile de corectie a ghidarii, cu nivele de acuratete de baza (WAAS si AFS 1), medii (AFS 2) si mari (RTK si AFS RTK+).



## NIVEL DE ACURATETE DE 1.5 CM CU RTK+

AFS RTK+ este o ghidare de corectie pe baza de semnal celular, care le permite producatorilor sa obtina cu usurinta precizie repetabila de pana la 1.5 cm, sa reduca suprapunerile, sa micsoreze costurile de productie si sa maximizeze potentialul lor de randament. Cu RTK Fill, pierderile de semnal pot fi acoperite pana la 20 de minute imediat dupa ce porneste masina. Continuati fara sa va opriti si mentineti precizia suprema.

## ORICAND PE DRUMUL CEL BUN CU ACCUGUIDE

Sistemul de ghidare complet integrat AccuGuide va ajuta sa va terminati munca pe camp si sa va imbunatatiti performanta agronomica. Asigura precizie intre treceri si fiabilitate, indiferent de sezon, operatiune sau model (camp, cerc, curbat, indreptat, spiralat si drept), pentru a reduce suprapunerile si sariturile.

## AVANTAJE

- Precizie disponibila pentru raza semnalului (semnale WAAS, EGNOS, OmniSTAR, RTX si RTK)
- Receiver-ele folosesc semnal GPS, Galileo, BeiDou si GLONASS pentru a mari timpul de functionare in mediile dificile
- Semnal optional RTK+ de inalta precizie cu nivel de precizie de pana la 1.5 cm
- Ghidare automata integrata Accuguide pentru Quadtrac si Steiger AFS Connect
- RTK Fill acopera pierderile de semnal RTK+ pana la 20 de minute









# AFS CONNECT

Libertatea de a face agricultura asa cum va doriti



AFS Connect va permite sa monitorizati si sa administrati de la distanta ferma, flota si datele dvs. , adica sa va optimizati performanta, productivitatea si flexibilitatea. Vizualizati-va echipamentele in mod eficient intr-un timp de inactivitate foarte mic sau deloc. Cu toate informatiile la dispozitia dvs., va puteti administra cu succes activitatea oricand, de oriunde!

## INTERFATA USOR DE UTILIZAT

- Interfata noua, intuitiva si reproiectata cu toate informatiile la dispozitia dvs.
- Platforma ergonomica impartita in 3 sectiuni: flota, ferma si date

## MANAGEMENT CARE ECONOMISESTE TIMP

- Vizualizarea datelor de la mai multe masini de pe un camp
- Gestionati-va activitatea si transferati date de la birou la masini si invers

## PRODUCTIVITATEA MAXIMA IMBUNATATESTE PROCESUL DECIZIONAL

- Notificari si vizualizarea parametrilor critici de functionare
- Conectati-va si partajati in siguranta cu interfata Application Programming Interface (API)

## Mergeti oriunde, vedeti totul

### PRIMITI ACTUALIZARI DESPRE OPERATIUNILE ZILNICE

- Vedeti, partajati si administrati date din mers, in timp real, de pe orice dispozitiv
- Vizualizati de la distanta datele telematice si codurile de eroare actualizate ale masinii



### SOLUTIA OPTIMA ATUNCI CAND SUNTETI PE DRUM

- Harta live a vehiculelor va ajuta sa gasiti locatiile masinilor si sa obtineti indicatii de conducere pana la ele
- Partajati informatii despre vehicul, locatie si indicatii cu diferite aplicatii (de ex. WhatsApp) pe telefonul dvs.



## NOUA DVS. DESTINATIE PENTRU SUPTOR PRODUS CASE IH

MYCASEIH este o platforma noua si gratuita, bazata pe cloud, care va ofera un singur loc in care sa va logati pentru acces la tot ce are legatura cu echipamentul dvs. agricol Case IH. Vetii gasi o prezentare generala a tuturor masinilor si echipamentelor dvs., puteti sa va administrati utilizatorii si sa accesati o sectiune de informatii de ajutor cu manuale de operare, documente de suport, cataloage de piese si altele. Platforma este disponibila pe toate dispozitivele: smartphone (Apple & Android), tableta si desktop.



VIZITATI-NE PE MY.CASEIH.COM





## MANAGEMENTUL FERMEI

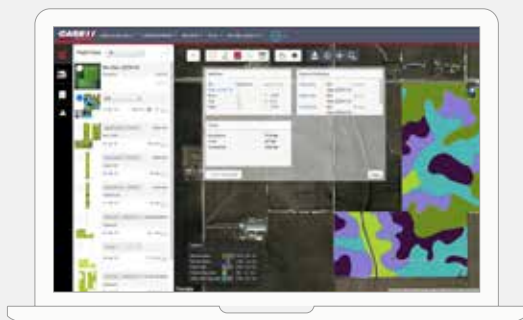
### FACETI TOT MAI MULT IN FIECARE ZI

Optimizati-va timpul prin organizarea usoara a campurilor, aplicatiilor si datelor dvs. agronomice

### ADMINISTRATI-VA COMPANIA

Administrarea campurilor si a datelor poate consuma mult timp. AFS Connect va optimizeaza timpul prin organizarea usoara a campurilor, aplicatiilor si datelor dvs. agronomice. Cu o abundenta de informatii sub degetele dvs., puteti spori performanta activitatii dvs.

- **Vizualizarea datelor:** accesati date agronomice intr-un timp aproape real pentru toate activitatile dvs. de insamantare, aplicatie si randament. Sunt incluse: informatii topografice, despre vreme, echipament sau prescriptii.
- **Raportare:** capturati toate informatiile dvs. agricole critice din mers sau direct de pe echipament. Planificati activitatile urmatoare, gestionati logistica, partajati date cu consultantii dvs. de incredere si luati decizii informate.
- **Utilitate:** sa urmariti tot ce se petrece in afacerea dvs. nu a fost niciodata mai usor. Indiferent daca sunteti pe drum, pe camp sau la birou, interfața intuitiva de utilizare va tine la curent.



## MANAGEMENTUL FLOTEI

### URMARITI, MONITORIZATI SI ADMINISTRATI TOATA FLOTA

Urmariti in mod eficient locatia echipamentului dvs. si vizualizati in timp real parametrii masinii

### ADMINISTRATI-VA PRODUCTIVITATEA

Cand toate echipamentele dvs. functioneaza eficient, cu putin timp mort sau deloc, aveti liniste sufleteasca, pentru ca lucrati mai inteligent si stiti ca faceti tot ce se poate pentru a profita la maximum de fiecare perioada de vegetatie.

- **Prezentare generala a flotei:** accesati informatii-cheie cu valori detaliate ale performantei pentru fiecare masina, dupa tipul de vehicul. Harta permite vizualizarea echipamentelor conectate pentru a executa mai eficient operatiuni pe camp si pentru a coordona flota.
- **Pagina de detalii ale vehiculelor:** accesati operatiunile recente ale masinii si obtineti un raport pe 7 zile despre starea vehiculului, cu ore si carburantul folosit.
- **Istoricul erorilor si notificari:** vizualizati si filtrati erorile afisate operatorului pe monitorul din cabina. Configurati si setati notificari despre viteza vehiculului, temperatura uleiului, sarcina motorului sau nivelul de carburant si primiti-le pe web sau prin mesaje text.



## MANAGEMENTUL DATELOR

### CONECTATI-VA SI PARTAJATI DATE

Partajati in siguranta datele fermei dvs. cu parteneri de incredere, oricand, oriunde

### ADMINISTRATI SCHIMBUL DE DATE

Administrati, partajati si mutati perfect date, totul in timp ce tineti tot sub control, impreuna cu partenerii dvs. de afaceri preferati.

- **Partajarea sigura a datelor:** partajati in siguranta date selectate cu parteneri de incredere si decideti cine poate accesa fiecare grup de date generate.
- **Parteneri terti:** transferati date fara fir, in doua sensuri, intre AFS Connect si terti furnizori de incredere (AgDNA, Cropio, Farmers Edge™, Trimble® Ag Software, Climate Field View...) pentru a profita din plin de datele agronomice in luarea deciziilor zilnice de management.

**Solutii pentru flote mixte:** clientii Case IH beneficiaza de o solutie completa de partajare a datelor datorita celor doua parteneriate recente:

- DataConnect este o interfața noua cloud-to-cloud, in parteneriat cu CLAAS, 365FarmNet, John Deere si New Holland. Proprietarii flotelor de branduri mixte asteapta cu nerabdare schimbul mai usor de date si administrarea datelor fara probleme de compatibilitate.



- Cu hub-ul universal de transfer de date Agrirouter (inclusiv multe alte brand-uri de tractor si utilaje cum ar fi AGCO, SDF, Krone, Pöttinger, Lemken, Kuhn, etc., lista disponibila pe <https://my-agrirouter.com/en/agrirouter/brands/>) care ajuta la asigurarea compatibilitatii sistemelor de administrare ale datelor tractorului si utilajului.

# SUPPORT TOTAL DE LA DISTANTA

Productivitate si conectivitate simplificate

Uneori, viata iti ofera momente pe care nu-ti permiti sa le ratezi. Indiferent daca acestea apar pe terenul de fotbal sau, pur si simplu, in familie, la cina, AFS Connect va ajuta sa fiti acolo unde doriti. Nu este nevoie sa fiti in cabina ca sa vedeti exact ce vede operatorul.

Cu noul monitor AFS Pro 1200, puteti sa utilizati capabilitati de vizualizare de la distanta a ecranului, sa diagnosticati de la distanta probleme de mentenanta si service si sa primiti automat actualizari pentru software-ul masinii.

## VIZUALIZAREA ECRANULUI DE LA DISTANTA

Indiferent unde se afla, administratorul fermei sau distribuitorul poate sa vada exact ce vede operatorul pe ecranul din cabina tractorului.

## SUPPORT SERVICE DE LA DISTANTA

Nu exista timp pentru opriri de nefunctionare. Acum puteti sa lucrati impreuna cu distribuitorul local Case IH pentru a rezolva de la distanta probleme de mentenanta si service si sa gasiti piesele de schimb de care aveti nevoie pentru a mentine masina functionala.

## AVANTAJE

- Mentineti operatorii pe camp si in cabina
- Optimizati-va timpul
- Decizii de management mai bune si mai informate

## FIRMWARE OVER THE AIR (FOTA)

Distribuitorul dvs. poate sa actualizeze wireless firmware-ul dvs. de operare, astfel incat sa aveti acces la functii noi, functionalitate si imbunatatiri.





# PROFITATI DIN PLIN DE TRACTORUL DVS.

Gestionarea capatului de rand HMC II si AccuTurn Pro plus compatibilitate integrata ISOBUS

## HMC II – INTOARCERE AUTOMATIZATA LA CAPAT DE RAND

Modelele Quadtrac au functia de gestionare a capatului de rand Headland Management Control II, al carei rol este de a-l ajuta pe operator la virajul de la capatul randului. Fiecare pas poate fi programat dupa timp sau distanta parcursa. In plus, pot fi setati declansatori pentru diferite alte functii automatizate, cum ar fi reducerea turatiei motorului dupa ridicarea utilajului. Secventa de la capatul randului poate fi inregistrata in timpul conducerii sau poate fi programata pe loc. Secventa poate fi redada manual sau automat de pe Multicontroller sau monitorul AFS Pro 1200.

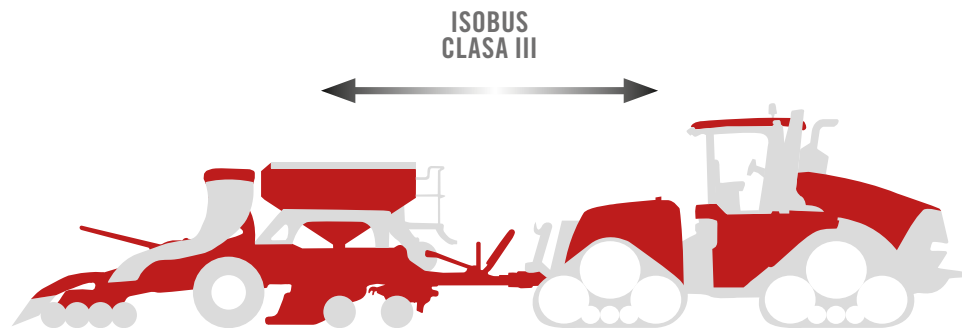
## ISOBUS CLASS III – VITEZA DE AVANS OPTIMIZATA

Cu ISOBUS II, utilajul este usor de controlat direct de pe monitorul AFS Pro 1200. Cu ISOBUS III, utilajul controleaza automat anumite aspecte ale tractorului Quadtrac / Steiger. Tractorul va regla automat viteza de deplasare, directia (optional), pozitia carligului si turatia prizei de putere, precum si supapele

functionale, in functie de nevoile utilajului. Rezultatul este eficienta si cooperarea perfecta intre utilaj si tractor.

## ACCUTURN - VIRAJ INTELIGENT LA CAPATUL RANDULUI

Sistemul este complet customizabil, adica dvs. puteti alege dintre mai multi declansatori de viraj, puteti alege sa virati mai devreme sau mai tarziu, sa sariti pana la 12 brazde sau sa personalizati traseul de intoarcere pentru a optimiza pozitionarea utilajului la reintrare, atunci cand folositi utilaje tractate cu carlig lung. In afara de reducerea sariturilor si a suprapunerilor, acest sistem aseaza utilajul drept dupa fiecare viraj, astfel incat mediul de crestere al plantelor sa beneficieze de cele mai bune conditii agronomice. Odata cu imbunatatirea preciziei de intoarcere a vehiculului, sistemul integrat de ghidare Accuguide ajuta si la reducerea cheltuielilor de carburant si manopera, conducand la o productivitate generala crescuta. Este necesara selectarea optiunii Accuguide.



## AVANTAJE

- Headland Management Control II automatizeaza fluxurile de lucru pentru ca operatorul sa nu mai oboseasca atat de mult si pentru productivitate mai mare
- ISOBUS III optional pentru cea mai buna eficienta: utilajul cuplat controleaza, de exemplu, viteza tractorului, directia (optional), ridicarea / coborarea carligului si turatia prizei de putere.
- AccuTurn Pro combina functiile de viraj automat cu intoarcere la capat de rand pentru automatizare totala



620

AFS

QU





## FITI FERMIER

De restul ne ocupam noi!

Noi, cei de la Case IH, consideram ca avem responsabilitatea de a fi alaturi de client oricand are o intrebare. Suportul nostru intensiv post-vanzare include un pachet de service complet si un program de service pentru clienti, care are raspuns la orice intrebare. Reteaua locala puternica ne permite sa va fim aproape atunci cand aveti nevoie de noi.

Componentele de cea mai buna calitate ale tractorului Quadtrac / Steiger au fost fabricate pentru ore lungi si grele, dar si pentru a minimiza mentenanta - si, in plus, va ajuta sa pastrati valoarea masinii. La toate punctele de inspectie se poate ajunge de la nivelul solului, ceea ce usureaza mai mult ca niciodata verificarea starii masinii dvs. Chiar si compartimentul motorului a fost conceput pe baza principiului de accesibilitate si poate fi inspectat de pe ambele parti. Daca apare vreo problema, Case IH ofera pachete complete de service. Partenerii nostri de service sunt pregatiti sa va ajute cu piese de schimb originale, atunci si acolo unde aveti nevoie de ele.



Sigur si confortabil, asa am proiectat tractorul Quadtrac. Puteti sa ajungeti usor la partea dreapta a cabinei cu ajutorul treptelor.





# VA AJUTAM SA LUCRATI FARA INTREERUPERI!

## Service simplificat

### **SERVICE-UL DE ZI CU ZI NU A FOST NICIODATA MAI USOR.**

Stim ca timpul este critic in acest domeniu si ca cel mai bine este sa petreceti cat mai putin timp cu service-ul. Intretinerea zilnica a tractoarelor Quadtrac si Steiger este simpla, usoara si rapida, pentru a reduce costurile si opririle de nefunctionare ale masinii.

### **SCHIMB DE ULEI LA 600 DE ORE**

Intervalele de schimb de ulei de top in industrie va ajuta sa stati mai mult pe camp.

### **VERIFICAREA FLUIDULUI DE LA NIVELUL SOLULUI**

Toate sarcinile zilnice de intretinere pot fi efectuate fara scule, dintr-un singur loc, aproape de intrarea in cabina.

### **SISTEM POST-TRATARE FARA INTRETINERE**

Tehnologia brevetata si exclusivista HI-eSCR2 nu necesita regenerarea motorului sau componente suplimentare de emisie, ceea ce reduce la minim mentenanta si opririle costisitoare de nefunctionare.

### **ACCES USOR LA FILTRUL DE CARBURANT**

Filtrul a fost pozitionat in partea dreapta inferioara a compartimentului motorului, pentru a imbunatati servisabilitatea si accesul.

### **REZERVOR DE ADBLUE MARE**

Cu un rezervor mare de carburant, de 322 de litri, acesta garanteaza zilel lungi de munca fara alimentare.

### **FILTRU DE AER SI EJECTOR DE PRAF**

Filtrul de aer cu prefiltru cu tub rotativ si ejector de praf impiedica patrunderea murdariei in motor.

### **PACHET DE RACIRE CEL MAI BUNA DIN CLASA**

Racitoarele din fata, care se pot rabata in jos, au fost concepute astfel incat sa fie usor de curatat.

### **ACCES RAPID LA BATERIE**

Aveti acces direct si usor la compartimentul bateriei fara scule, adica nu este nevoie sa desurubati niciun capac de service.



# ECHIPA DE SERVICE

Fiti fermier. Ne ocupam noi de restul.

Echipa de service Case IH **SERVICE TEAM**, o retea puternica de distribuitori, este sustinuta de echipele Case IH de pe piata locala, de instrumente de suport Case IH de top in industrie, de metode moderne de instruire, de cel mai bun suport din clasa cu piese de schimb si de performanta logistica, oferindu-le clientilor Case IH un service postvanzare excelent si complet, ce le permite fermierilor sa lucreze fara intreruperi!

## GENUINE **PARTS**

### VA MENTINEM ECHIPAMENTUL IN FUNCTIUNE

Distribuitorul local Case IH, tehnicienii nostri de la centrul dedicat pentru piese deschis 24/7 si colegii lor logistici, toti fac parte din reseaua Case IH ServiceTeam. Ei au fost instruiti sa va ofere consultanta specializata si sa rezolve probleme, asigurandu-se ca piesele originale Case IH sunt livrate imediat, ajungand la dvs. in ziua urmatoare sau mai devreme pentru a va mentine utilajul in stare de top.



## MAX **SERVICE**

### ORICAND. IN TOATA TARA.

Cand lucrati fara oprire, MaxService se asigura ca nu sunteti singur niciodata. Aceasta este o linie dedicata care va conecteaza la echipa Case IH ServiceTeam 24/7. Tehnicienii de la distribuitorul local sunt pregatiti sa va ajute cu informatii tehnice, solutii software si comandarea pieselor de schimb originale. In varf de sezon, va ajutam sa lucrati fara intreruperi cu asistenta in caz de defectiuni.



## SAFE **GUARD**

### GARANTIE PE TREI ANI SAFEGUARD

Cele mai bune lucruri vin in pachete mici: standardele noastre de calitate extrem de inalte si perfectionarea continua a produselor ne-au permis sa oferim o garantie de 3 ani. Garantia acopera toate reparatiile necesare in anii 2 si 3 in masura garantiei de baza. Manopera si piesele originale Case IH sunt acoperite pentru fiecare reparatie in garantie, fara cheltuieli neprevazute pentru dvs. Se aplica termeni si conditii, de aceea contactati distribuitorul local Case IH pentru detalii!



### SOLUTIE OPTIMA DE FINANTARE PENTRU FIECARE INVESTITIE

CNH Industrial Capital este compania finantatoare Case IH. Angajatii nostri sunt experti financiari si au multi ani de experienta in agricultura. Noi cunoastem produsele Case IH si piata si intelegem fiecare cerinta a activitatii dvs. De aceea, putem oricand sa va oferim o solutie financiara la noile dvs. investitii, special personalizata pe cerintele dvs. de functionare. Cel mai important obiectiv al nostru este sa imbunatam profitabilitatea investitiilor dvs. !





# SUSTENABILITATE

Se regaseste in tot ceea ce facem



REDUCETI CONSUMUL DE RESURSE  
TRECAND DE LA COMBUSTIBILII FOSILI LA  
UN **SISTEM DE ENERGIE REGENERABILA**



MARITI PRODUCTIVITATEA AGRICOLA  
PENTRU **O MAI MARE DISPONIBILITATE A  
ALIMENTELOR**



REDUCETI **IMPACTUL ASUPRA MEDIULUI**  
SI OPTIMIZATI **CONSUMUL DE ENERGIE**  
IN TOATE PROCESELE COMPANIEI



CREATI MAI MULTE OCAZII CARE SA FAVORIZEZE  
SCHIMBUL DE **IDEI** SI **BUNE PRACTICI**  
CU TOATE **PARTILE INTERESATE**

Case IH face parte din CNH Industrial, una dintre cele mai mari companii de bunuri de capital din lume. Este concentrata in mod neabatut pe responsabilitatile sale privind mediul inconjurator si a fost de noua ori lider in Indicele de sustenabilitate Dow Jones.

## LA NIVELUL GRUPULUI CNH INDUSTRIAL:

- 91% din deseuri sunt valorificate
- 27.5% din apa uzata este reciclata si
- 56% din energia electrica folosita provine din surse regenerabile.

Calitatea de lider global in bunuri de capital comporta responsabilitati mari, ceea ce inseamna ca trebuie sa raspundem pentru fiecare activitate pe care o desfasuram la nivel global. Raspunderea noastra nu inceteaza la poarta fabricii, ci depunem eforturi considerabile sa fim proactivi in ce priveste problemele globale mai ample pe care le presupune sustenabilitatea. De-a

lungul anilor, ne-am axat munca de cercetare si dezvoltare pe garantarea faptului ca produsele noastre continua sa se ridice la standarde tot mai inalte de siguranta si compatibilitate ecologica. In loc sa constrangem clientii sa aleaga intre costuri de functionare reduse si eficienta ecologica, am adoptat strategia de a le pune la dispozitie produse care ofera ambele avantaje.

Furnizand produse inovatoare si solutii care respecta practicile de functionare responsabile in raport cu mediul, Case IH contribuie la solutionarea unor probleme globale, cum ar fi schimbarile climatice. Companiile din zilele noastre se confrunta cu provocari complexe si interconectate, care impun o abordare progresista a sustenabilitatii, un scenariu pe care Case IH il considera factor determinant in crearea de valoare pe termen lung pentru toate partile interesate, ceea ce reprezinta obiectivul esential al brandului.

Inginerii Case IH se concentreaza pe producerea unor masini care nu doar sa lucreze pe sol, ci si cu acesta.

## FACTORII CARE DETERMINA CRESTEREA SUSTENABILITATII

- Necesitatea de a hrani o populatie tot mai mare
- Importanta protejarii solului pentru generatiile viitoare
- Dezvoltarea de solutii agricole durabile
- Cresterea gradului de constientizare a publicului larg
- Stimularea implicarii oamenilor





MODELE	STEIGER 420 / STEIGER 420 CVX	STEIGER 470 / STEIGER 470 CVX	STEIGER 500 / STEIGER 500 CVX
<b>MOTOR</b>			
Tip	FPT Cursor 13		
Numar de cilindri / numar de turbosuflyante	6 / Turbosuflyanta cu 1 treapta		
Nivel de emisii	Etapa V		
Capacitate (l)	12.9		
Post-tratare	Hi-eSCR2 - Sistem SCR de inalta eficienta		
Putere nominala ECE R120 2) [kW/CP(CV)]	313 / 426	350 / 476	373 / 507
Putere nominala ECE R120 2) cu management putere [kW/CP(CV)]	345 / 469	386 / 525	410 / 558
Turatii nominale motor (rpm)	2,100		
Putere maxima ECE R120 2) [kW/CP(CV)]	343 / 467	380 / 517	403 / 548
Putere maxima ECE R120 2) cu management putere [kW/CP(CV)]	345 / 469	386 / 525	410 / 558
... la turatii motor (rpm)	1,900		
Cuplu maxim (Nm @ 1400rpm)	1,992	2,229	2,374
Crestere cuplu (%)	40	40	40
Rezervor de carburant, diesel/uree (litri)	1,230 / 159	1,230 / 159	1,230 / 250
<b>SASIU</b>			
Tip	Sasiu pentru culturi de rand		Sasiu pentru culturi de rand
<b>TRANSMISIE</b>			
Tip	16F/2R PowerDrive sau CVXDrive		
Powershuttle	Standard		
<b>PUNTI</b>			
Antrenare punte si dispunere angrenaje	4 planetar		Compus, 3 planetar
Diametru punte	5" – flansat sau bara		4,5" – flansat sau bara
Tip de blocaj diferential punte	Placa umede cu discuri multiple, cu control independent fata/spate		
<b>PRIZA DE PUTERE</b>			
Tip	Sistem independent cu transmisie		
Turatie optionala	1,000		
Turatii motor (rpm)	1,800		
Tip de arbore	Arbore 1 3/4" - 20 caneluri		
<b>SISTEM HIDRAULIC</b>			
Tip de sistem	Pompa cu debit variabil, cu presiune si debit compensate (PFC)		
Debit maxim pompat (l/min)	159	159	159
Pompe optionale: debit maxim High Flow/Twin Flow (l/min)	216 / 428	216 / 428	216 / 428
Presiune in sistem (bar)	210	210	210
Nr. de supape controlate de la distanta	4 / 6 / 8	4 / 6 / 8	4 / 6 / 8
Nr. de supape controlate de la distanta cu carlig in 3 puncte	4 / 5	4 / 5	4 / 6
<b>CARLIG IN TREI PUNCTE</b>			
Capacitate de ridicare (kg), in tot intervalul, 610 mm inainte de capatul bilei	8949	8949	8949
Tip de categorie	Cat IV-N	Cat IV-N	Cat IV-N
<b>BARA DE TRACTIUNE PENTRU REGIM GREU</b>			
Diametrul cuiului barei de tractiune- capacitate mare (mm)	51	51	51
Sarcina verticala maxima admisa (kg)	4,989	4,989	4,989
<b>BARA DE TRACTIUNE CLASA 5</b>			
Diametrul cuiului barei de tractiune - capacitate mare (mm)	nu este cazul	nu este cazul	nu este cazul
Sarcina verticala maxima admisa (kg)	nu este cazul	nu este cazul	nu este cazul
<b>GREUTATI</b>			
Greutate standard vehicul (kg)	18,600 / 19,350	18,600 / 19,350	18,600 / 19,350
Greutate maxima bruta vehicul (kg)	22,450	22,450	22,450
<b>DIMENSIUNI <sup>1)</sup></b>			
Lungime totala (mm)	7,493	7,493	7,493
Inaltime totala (mm)	3,937	3,937	3,937
Latime totala (mm) <sup>2)</sup>	2,549	2,549	2,549
<b>SENILE</b>			
Antrenare	–	–	–
Latime senila Standard / Option (cm)	–	–	–




MODELE	QUADTRAC 470 / QUADTRAC 470 CVX	QUADTRAC 500 / QUADTRAC 500 CVX	QUADTRAC 540 / QUADTRAC 540 CVX	QUADTRAC 580	QUADTRAC 620
<b>MOTOR</b>					
Tip	FPT Cursor 13				
Numar de cilindri / numar de turbosufflante	6 / Turbosufflanta cu 1 treapta		6 / Turbosufflanta cu 2 trepte		
Nivel de emisii	Etapa V				
Capacitate (l)	12.9				
Post-tratare	Hi-eSCR - sistem SCR de inalta eficienta				
Putere nominala ECE R120 2) [kW/CP(CV)]	350 / 476	373 / 507	399 / 543	433 / 589	462 / 628
Putere nominala ECE R120 2) Management putere [kW/CP(CV)]	386 / 558	410 / 558	451 / 613	476 / 647	509 / 692
Turatii nominale motor (rpm)	2,100				
Putere maxima ECE R120 2) [kW/CP(CV)]	380 / 517	403 / 548	440 / 598	463 / 630	492 / 669
Putere maxima ECE R120 2) Management putere [kW/CP(CV)]	386 / 525	410 / 558	451 / 613	476 / 647	509 / 692
... la turatii motor (rpm)	1,900				
Cuplu maxim (Nm @ 1400rpm)	2,229	2,374	2,540	2,757	2,941
Creștere cuplu (%)	40				
Rezervor de carburant, diesel/uree (litri)	1,230 (1,881)/ 322	1,230 (1,881)/ 322	1,230 (1,881)/ 322	1,230 (1,881)/ 322	1,230 (1,881)/ 322
<b>SASIU</b>					
Tip	Sasiu Quadtrac				
<b>TRANSMISIE</b>					
Tip	16F/2R PowerDrive sau CVXDrive			16F/2R PowerDrive	
Powershuttle	Standard				
<b>PUNTI</b>					
Antrenare punte si dispunere angrenaje	Angrenaje planetare si trepte inferioare, 3 planetare				
Diametru punte	flansat				
Tip de blocaj diferential punte	Placa umeda cu discuri multiple cu control independent fata/spate				
<b>PRIZA DE PUTERE</b>					
Tip	Sistem independent cu transmisie				
Turatie optionala	1,000				
Turatii motor (rpm)	1,800				
Tip de arbore	Arbore 1 3/4" - 20 caneluri				
<b>SISTEM HIDRAULIC</b>					
Tip de sistem	Pompa cu debit variabil, cu presiune si debit compensate (PFC)				
Debit maxim pompa (l/min)	159	159	159	159	159
Pompe optionale, debit maxim High Flow/Twin Flow (l/min)	216 / 428	216 / 428	216 / 428	216 / 428	216 / 428
Presiune in sistem (bar)	210				
Nr. de supape controlate de la distanta	4 / 6 / 8	4 / 6 / 8	4 / 6 / 8	4 / 6 / 8	4 / 6 / 8
Nr. de supape controlate de la distanta cu carlig in 3 puncte	4 / 6	4 / 6	4 / 6	4 / 6	4 / 6
<b>CARLIG IN TREI PUNCTE</b>					
Capacitate de ridicare (kg), in tot intervalul, 610 mm inainte de capatul bilei	9071				
Tip de categorie	Cat IV-N	Cat IV-N	Cat IV-N	Cat IV-N	Cat IV-N
<b>BARA DE TRACTIUNE PENTRU REGIM GREU</b>					
Diametrul cuiului barei de tractiune - capacitate mare (mm)	51				
Sarcina verticala maxima admisa (kg)	4,989				
<b>BARA DE TRACTIUNE CLASA 5</b>					
Diametrul cuiului barei de tractiune - capacitate mare (mm)	70				
Sarcina verticala maxima admisa (kg)	6,804				
<b>GREUTATI</b>					
Greutate standard vehicul (kg)	23,415 / 24,165	23,415 / 24,165	23,870 / 24,620	24,270	24,270
Greutate bruta maxima vehicul (kg)	32,000				
<b>DIMENSIUNI <sup>1)</sup></b>					
Lungime totala (mm)	7,613				
Inaltime totala (mm)	3,835				
Latime totala (mm)2)	2,997				
<b>SENILE</b>					
Antrenare	4 senile independente, antrenare pozitiva				
Latime senila Standard / Optional (cm)	76 / 91	76 / 91	76 / 91	76 / 91	76 / 91

# **TITAN** **MACHINERY**

Power & Precision to Grow



titanmachinery.ro

 Siguranta este intotdeauna binevenita! Cititi intotdeauna manualul de utilizare inainte de a lucra cu un echipament. Inspectati echipamentul inainte de a-l utiliza si asigurati-va ca functioneaza corespunzator. Respectati simbolurile de siguranta ale produsului si utilizati toate functiile de siguranta din dotare. Aceste informatii au fost publicate pentru circulatie la nivel mondial. Echipamentele standard si optionale si disponibilitatea anumitor modele pot varia de la o tara la alta. Case IH isi rezerva dreptul de a efectua modificari, fara notificare prealabila, in ce priveste designul si echipamentul tehnic in orice moment, fara nicio obligatie implicita de a efectua astfel de modificari la unitatile vandute deja. Desi depunem eforturi pentru a ne asigura ca specificatiile, descrierile si ilustratiile din brosură de fata sunt corecte la data tiparii acestei publicatii, si acestea pot fi modificate fara notificare prealabila. Este posibil ca in ilustratii sa fie prezentate echipamente optionale sau sa nu fie prezentate toate echipamentele standard. Case IH recomanda lubrifianti **AKCELA**.



# **CASE IH**